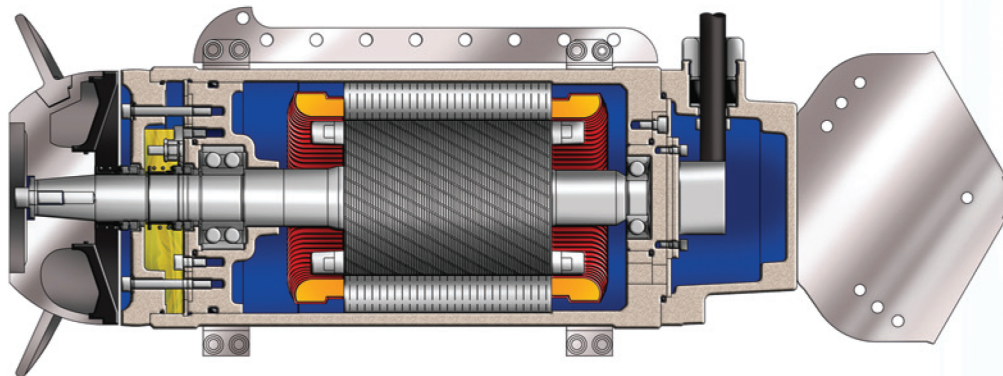



## DOMPELMIXERS SUBMERSIBLE MIXERS




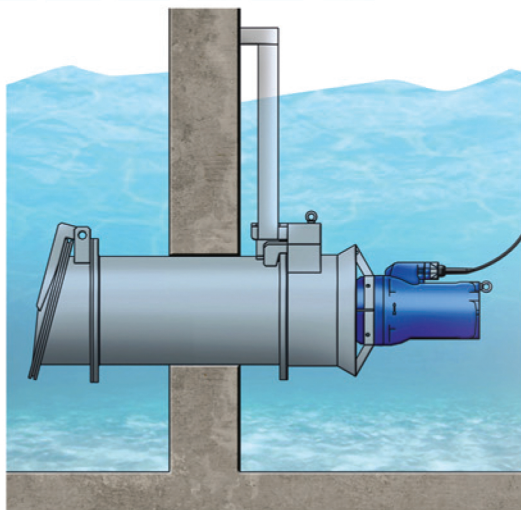
PATENTED COD.2007A000152



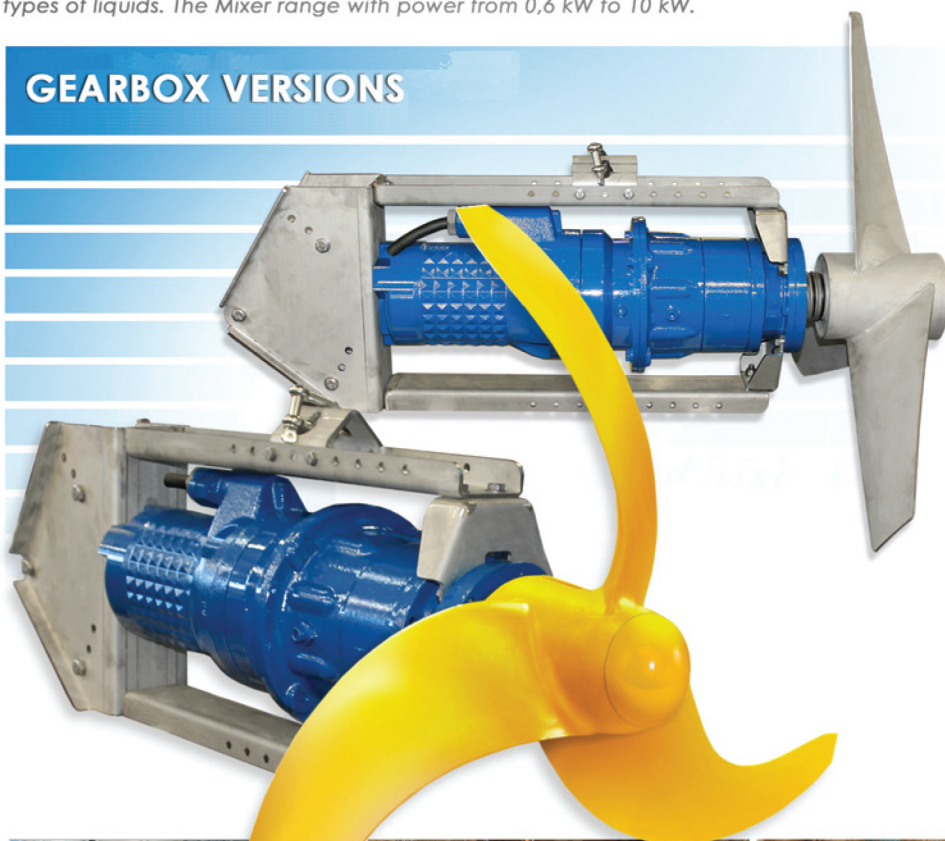
Serie	Propeller Ø mm	R.P.M. min <sup>-1</sup>	Pn kW	Thrust N
<b>GM17-XM17</b>	176	1450	0,7	120
<b>GM18-XM18</b>	191	1450	1,4	220
<b>GM19-XM19</b>	197	1450	2,3	275
<b>GM30-XM30</b>	300	950	2,3-3,2	300-320
<b>GM37-XM37</b>	370	750	2	385
<b>GM40-XM40</b>	400	750	2,5-5,2	420-780
<b>GM60-XM60</b>	600	500-600	7,5-12	1040-2275

 Faggiolati hoogwaardige dompelmixers met meerpolige elektromotoren (4-6-8-10-12 polig), rechtstreeks gemonteerd op de propellers met twee of drie bladen, ontworpen met een zelfreinigend profiel, geoptimaliseerd voor een hoog rendement en volledig in RVS AISI 316 zonder lassen geschikt voor het mengen en homogeniseren van slurries, van verschillende soorten vloeistoffen. De mixers zijn verkrijgbaar in vermogens van 0.6 tot 10 kW.


 Mixers with multipolar electric motors (4-6-8-10-12 poles) assembled directly to the two blades or three blades propellers designed with a self-cleaning profile, optimised at high efficiency; it is completely casted in st. steel AISI 316 without welding suitable for the mixing and suspension of slurries, of different types of liquids. The Mixer range with power from 0,6 kW to 10 kW.



## GEARBOX VERSIONS



 Dompelmixers uitgerust met een propeller voor het verpompen van actieve slurries in reinigingsinstallaties, in nitrificatie- en denitrificatiestadia

 Submersible Mixer-pump equipped with a propeller to pump active slurries in cleaning plants, in the nitrification and denitrification stages.

