

OSSI-JET



Omschrijving

De Ossi-Jet is een beluchtersysteem bestaande uit een elektrische pomp, een luchtaanzuigbuis en een bepaald aantal ejectoren. Het afvalwater dat door een mondstuk wordt gepompt, vangt lucht onder atmosferische druk door een buis door het Venturi-effect, waardoor een stroom wordt gegenereerd die door middel van de ejectoren zwaar wordt gemengd met lucht. Deze toestellen garanderen een verhoogde oxidatie output, met de mogelijkheid om de stroom gemakkelijk te sturen om de homogenisering van het rioolwater te verbeteren.

Toepassingen

Met een Ossi-Jet-unit is het mogelijk om qua werking en kosten efficiënt alles van een biologische behandelingstank te beluchten. De Ossi-Jet-oplossing is een origineel systeem waarmee u elk type/ soort industrieel, civiel en dierlijke afvalwater tegelijkertijd kunt beluchten en mengen, en de investerings- en bedrijfskosten kunt verlagen.



Description

The OSSI JET unit is an oxidation system comprised of a submergible electric pump, an air suction tube and a certain number of ejectors.

The sewage that is pumped through a nozzle captures air at atmospheric pressure through a tube by the Venturi effect, generating a flow that is heavily mixed with air by means of the ejectors.

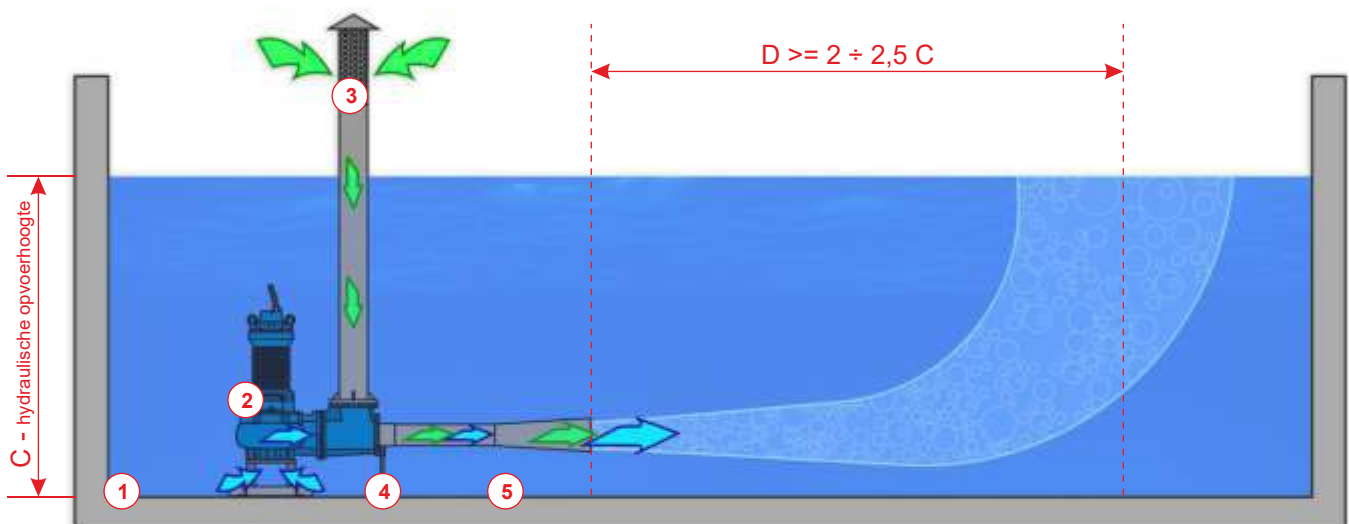
These appliances guarantee an elevated oxidation output, with the possibility of conveniently directing the flow to improve homogenisation of the sewage.

Uses

With an OSSI JET unit it is possible to efficiently aerate, in terms of operation and cost, anything from a biological treatment tank.

Our OSSI-JET solution is an original system that allows you to simultaneously aerate and mix any type of industrial, civil and livestock liquid, and to reduce investment and operating costs.

Werking - Operation



De primaire vloeistofstroom (1), gegenereerd door een elektrische pomp, gaat door het gekalibreerde mondstuk (2), het aanzuiggebied van de secundaire luchtstroom (3) en verlaat deze via de mengbuis (4) en de diffusor (5). De primaire vloeistofstroom, die door het mondstuk (2) gaat, verhoogt aanzienlijk zijn snelheid en creëert een stabiele vacuümconditie in het lucht-aanzuig gebied (3) met de daaropvolgende aanzuiging van lucht. Het water (de primaire stroom) en de lucht (de secundaire stroom) worden vervolgens volledig met elkaar vermengd door de gebieden met hoge turbulentie (4) en (5) te passeren in de ejector(en).



The primary flow (1), generated by an electric submergible pump, passes through the calibrated nozzle (2), the suction area of the secondary flow (3) and exits through the mixing tube (4) and the diffuser (5). The primary flow, passing through the nozzle (2), considerably increases its speed creating a stable vacuum condition in the suction area (3) with the subsequent suction of air. The water (the primary flow) and the air (the secondary flow) are then completely mixed together by passing through the high turbulence areas (4) and (5).

Identificatie - Identification

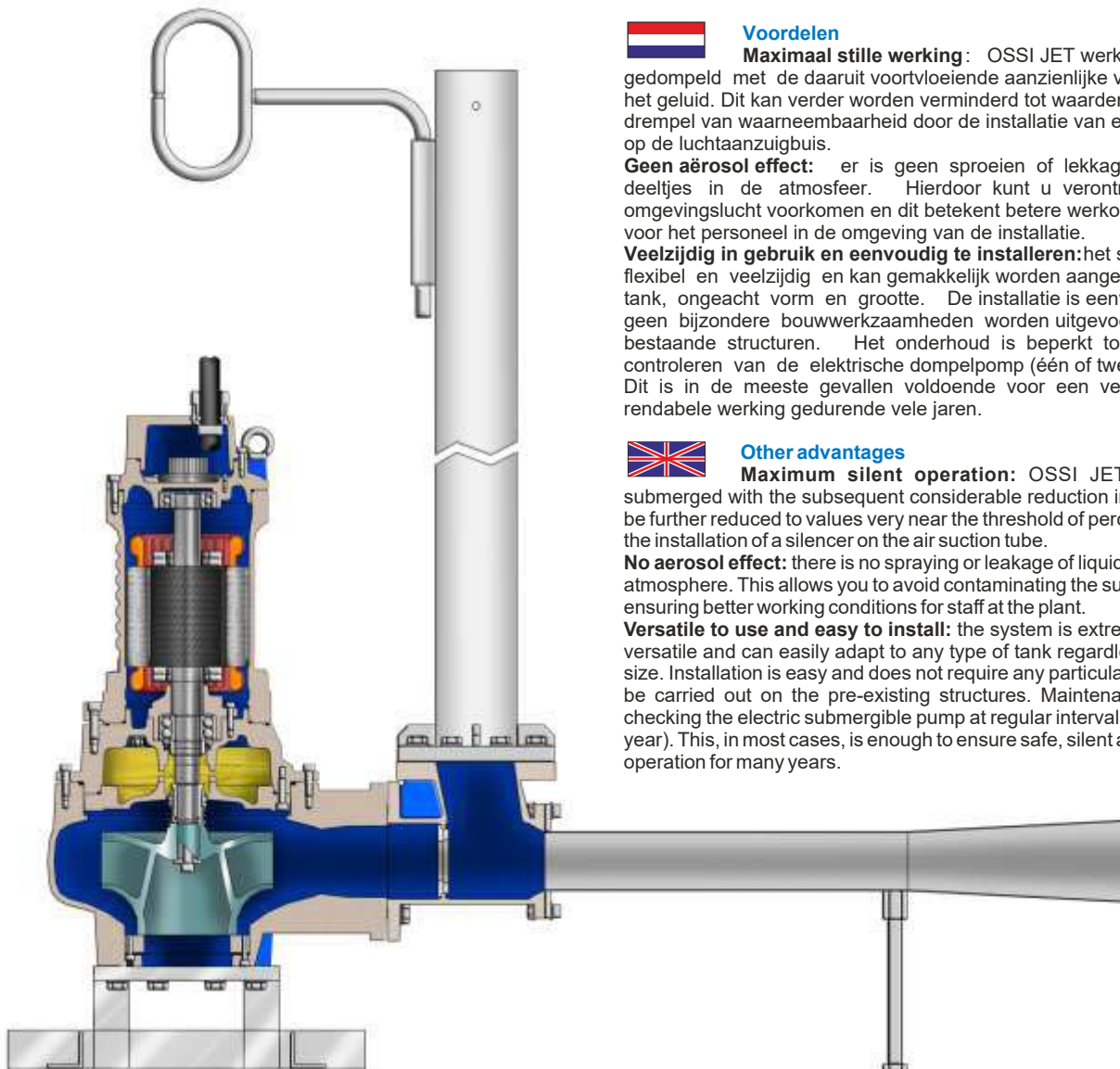
OJ

2

52

150

- Ossi-Jet
- Aantal Ejectoren
- 5,2 kW
- Diameter pijp - *Pipe diameter*



Voordelen

Maximaal stille werking: OSSI JET werkt volledig ondergedompeld met de daaruit voortvloeiende aanzienlijke vermindering van het geluid. Dit kan verder worden verminderd tot waarden zeer dicht bij de drempel van waarneembaarheid door de installatie van een geluiddemper op de luchtaanzuigbuis.

Geen aërosol effect: er is geen sproeien of lekkage van vloeibare deeltjes in de atmosfeer. Hierdoor kunt u verontreiniging van de omgevingslucht voorkomen en dit betekent betere werkomstandigheden voor het personeel in de omgeving van de installatie.

Veelzijdig in gebruik en eenvoudig te installeren: het systeem is uiterst flexibel en veelzijdig en kan gemakkelijk worden aangepast aan elk type tank, ongeacht vorm en grootte. De installatie is eenvoudig en vereist geen bijzondere bouwwerkzaamheden worden uitgevoerd aan de reeds bestaande structuren. Het onderhoud is beperkt tot het regelmatig controleren van de elektrische pomp (één of twee keer per jaar). Dit is in de meeste gevallen voldoende voor een veilige, stille en rendabele werking gedurende vele jaren.

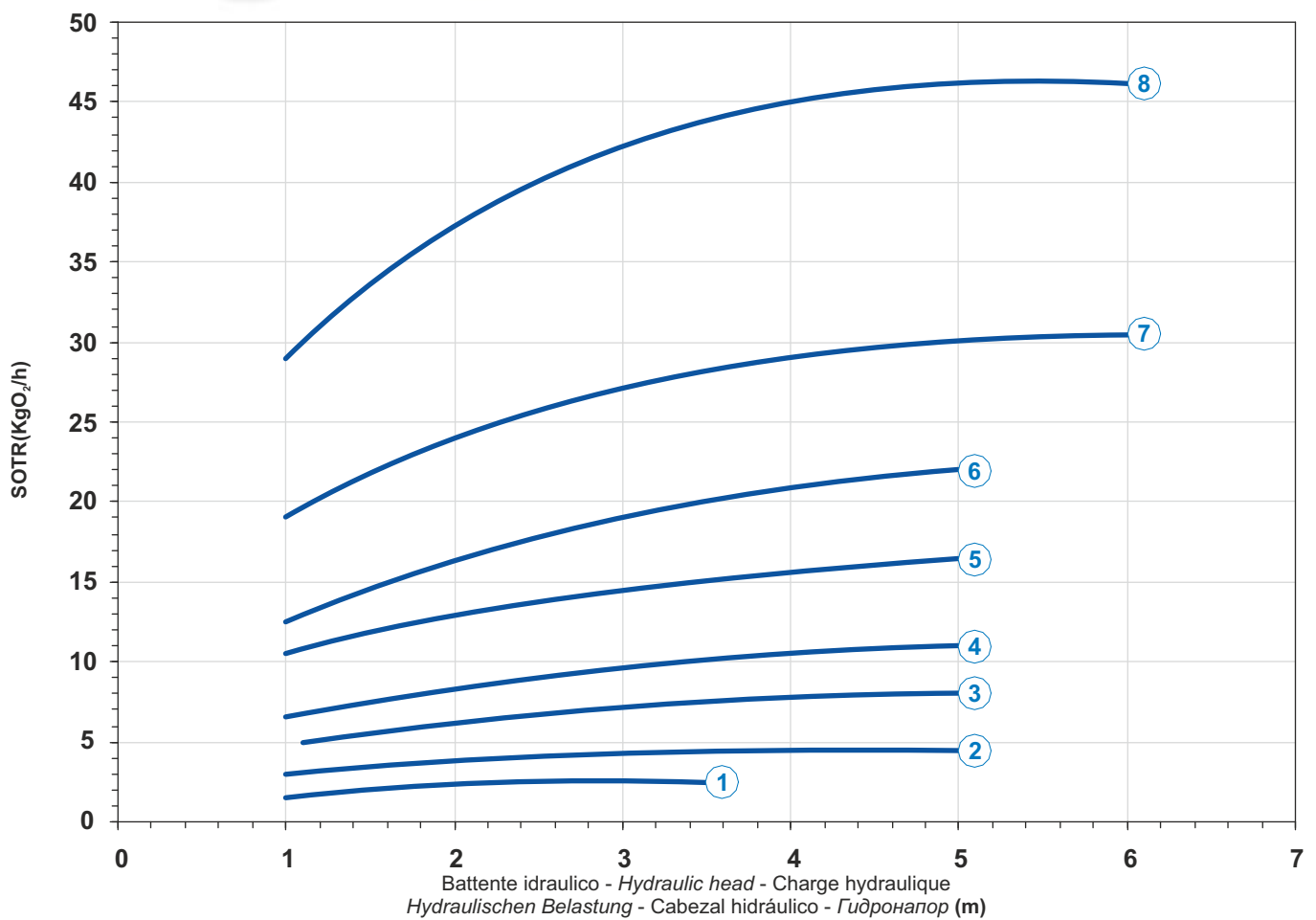


Other advantages

Maximum silent operation: OSSI JET operates fully submerged with the subsequent considerable reduction in noise. This can be further reduced to values very near the threshold of perceptibility through the installation of a silencer on the air suction tube.

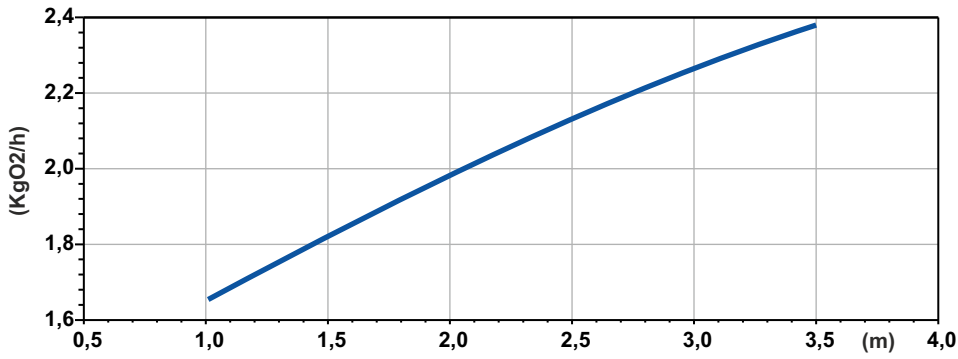
No aerosol effect: there is no spraying or leakage of liquid particles into the atmosphere. This allows you to avoid contaminating the surrounding air and ensuring better working conditions for staff at the plant.

Versatile to use and easy to install: the system is extremely flexible and versatile and can easily adapt to any type of tank regardless of shape and size. Installation is easy and does not require any particular building work to be carried out on the pre-existing structures. Maintenance is limited to checking the electric submersible pump at regular intervals (once or twice a year). This, in most cases, is enough to ensure safe, silent and cost-effective operation for many years.

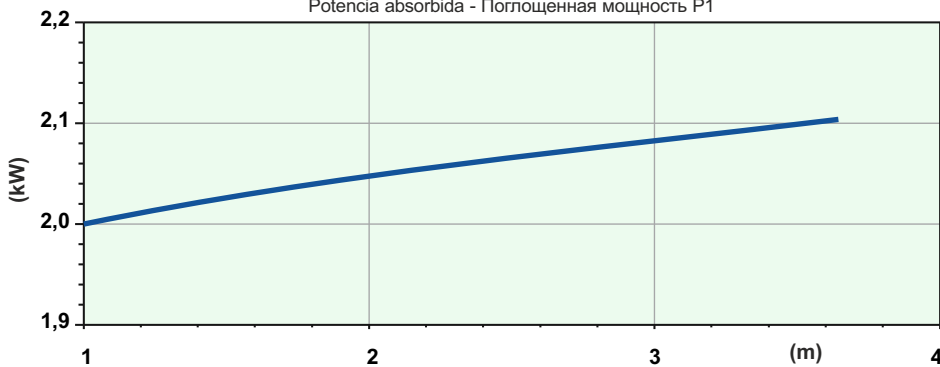


Curve	Type	Power supply	Rot. speed r.p.m.	Impeller	Rated power P2 kW	Rated current A	Pump type
1	OJ128-80	3ph 400V 50Hz	1392	M	2,8	5,4	G409T1M1-M76AA0
2	OJ146-100	3ph 400-690V 50Hz	1401	C	4,6	9,3	G410R2C2-P80AA2
3	OJ172-100	3ph 400-690V 50Hz	1401	C	6	11,5	G411R2C2-P60AA2
4	OJ1120-100	3ph 400-690V 50Hz	1436	C	11,6	21,6	G413R2C1-P80AA2
5	OJ1129-150	3ph 400-690V 50Hz	1436	M	12,9	24,1	G413R1M2-S100AA2
6	OJ2230-200	3ph 400-690V 50Hz	960	C	23	40,6	G616R3C1-T102AA2
7	OJ2290-250	3ph 400-690V 50Hz	960	C	29	52,8	G618R3C3-V105AA2
8	OJ3400-250	3ph 400-690V 50Hz	965	C	39,2	71	G620R3C2-V105AA2

SOTR



Potenza Assorbita - Absorbed Power P1
 Puissance Absorbée - Leistungsaufnahme P1
 Potencia absorbida - Поглощенная мощность P1



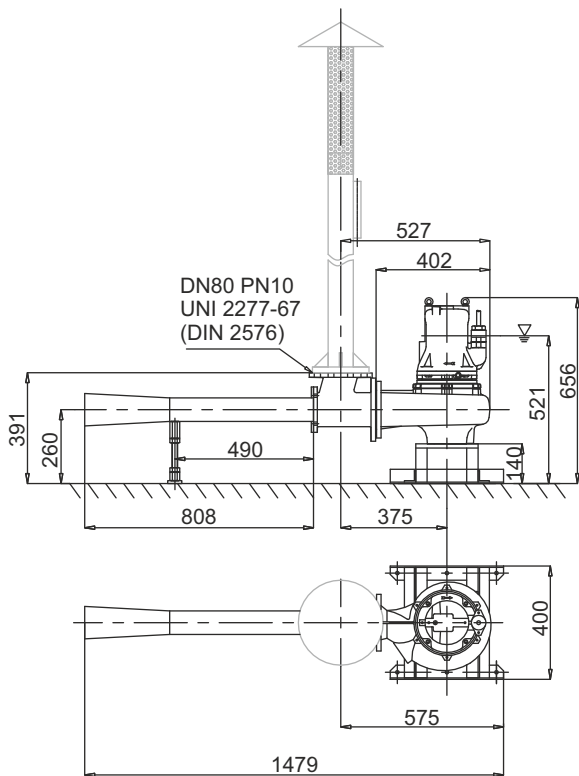
Battente idraulico - Hydraulic head - Charge hydraulique - Hydraulischen Belastung
 Cabezal hidráulico - Аспирированный воздух

OJ 128-80

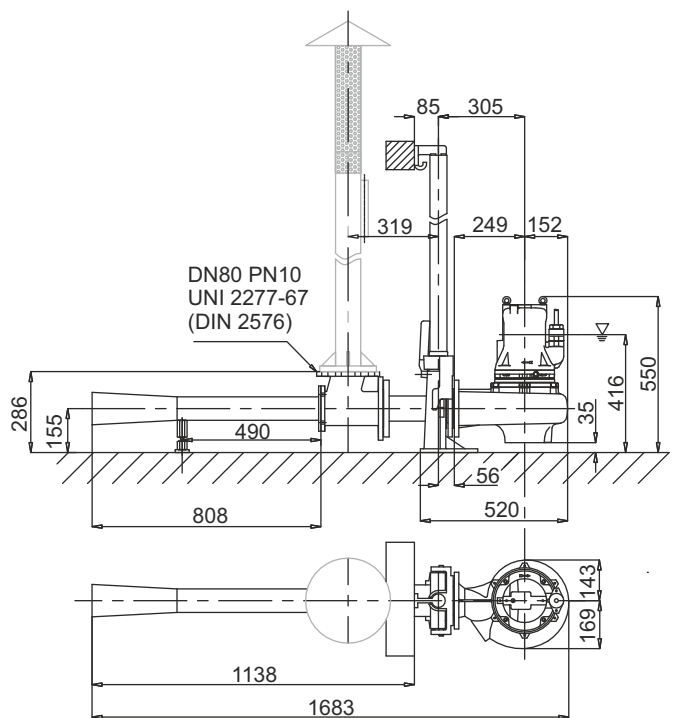
Code	4008136
Type	OJ128-80
Rated Power P2 (kW)	2,8
Rated Current I (A)	5,4
Starting Current Is (A)	24,3
Pump type	G409T1M1-M76AA0
Power supply	3ph 400V 50Hz
R.P.M.	1392
Free passage (mm)	76
Suction (mm)	DN 80
Weight (Kg)	105
Cable	H07RN/F 4G2,5
SOTR OBTAINED FOLLOWING STANDARD UNI EN 12255-15:2004	

Dimensioni - Dimensions - Dimensions - Abmessungen - Dimensiones - Габариты (mm)

Standard con piede appoggio - Standard with x-foot rest
 Standard avec socle - Standard mit Bodenstützring
 Estándar con trípode de apoyo - Стандар.свободная установка насоса

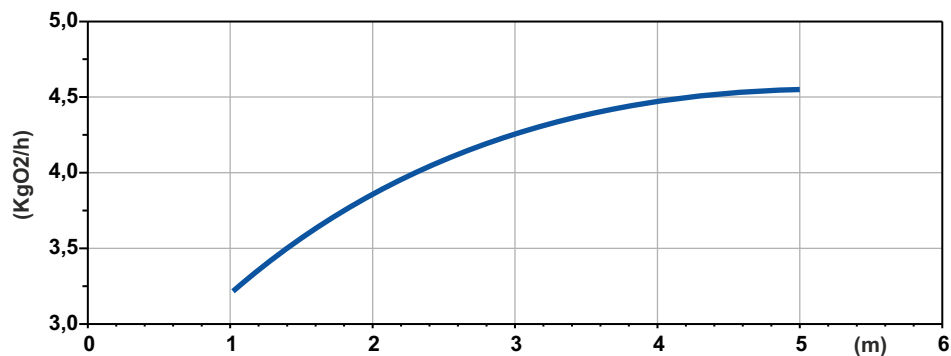


Versione con piede di accoppiamento rapido - Coupling foot version
 Version avec pied d'assise - Version mit Kupplungsfuss
 Versión con pie acoplamiento - Versión с автоматической муфтой

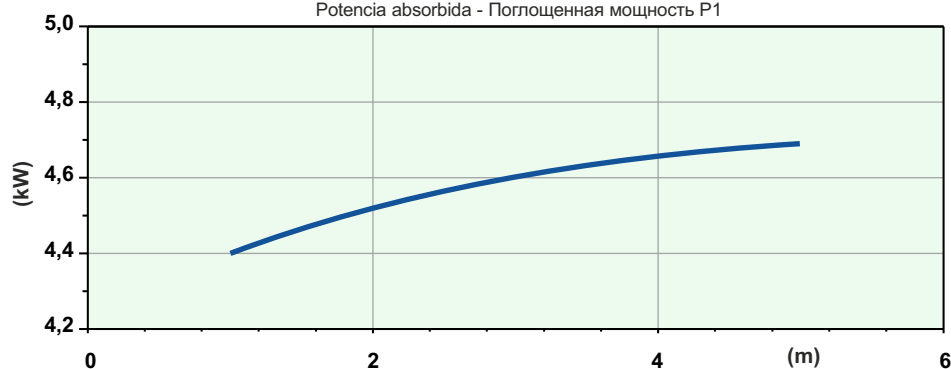


LIVELLO MINIMO DI SOMMERGIBILITÀ - MINIMUM SUBMERSIBLE LEVEL - NIVEAU MINIMUM D'IMMERSION
 MINDESTWASSERSTAND - NIVEL SUMERGIBLE MÍNIMO - МИНИМАЛЬНАЯ ГЛУБИНА ПОГРУЖЕНИЯ

SOTR



Potenza Assorbita - Absorbed Power P1
 Puissance Absorbée - Leistungsaufnahme P1
 Potencia absorbida - Поглощенная мощность P1



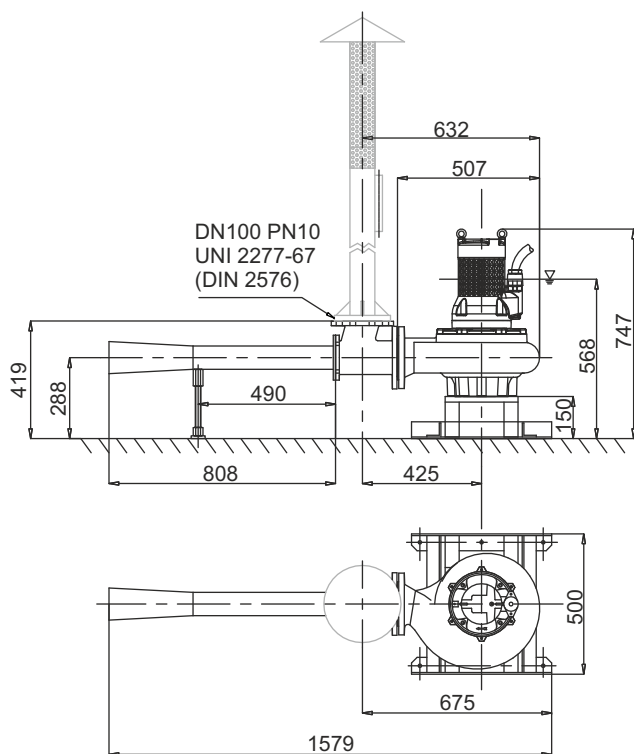
Battente idraulico - Hydraulic head - Charge hydraulique - Hydraulischen Belastung
 Cabezal hidráulico - Аспирированный воздух

OJ 146-100

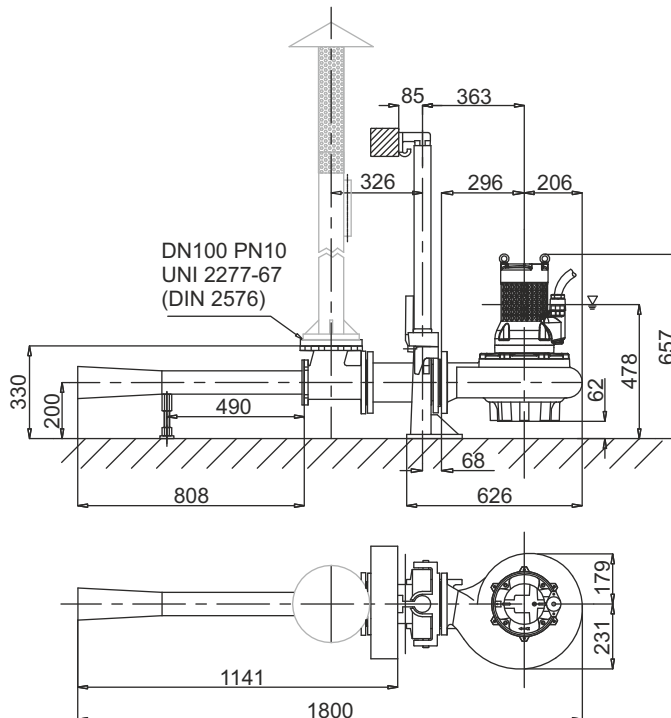
Code	4008157
Type	OJ146-100
Rated Power P2 (kW)	4,6
Rated Current I (A)	9,3
Starting Current Is (A)	46,5
Pump type	G410R2C2-P80AA2
Power supply	3ph 400/690V 50Hz
R.P.M.	1401
Free passage (mm)	80
Suction (mm)	DN 100
Weight (Kg)	152
Cable	H07RN/F 12G1,5
SOTR OBTAINED FOLLOWING STANDARD UNI EN 12255-15:2004	

Dimensioni - Dimensions - Dimensions - Abmessungen - Dimensiones - Габариты (mm)

Standard con piede appoggio - Standard with x-foot rest
 Standard avec socle - Standard mit Bodenstützring
 Estándar con trípode de apoyo - Стандар.свободная установка насоса

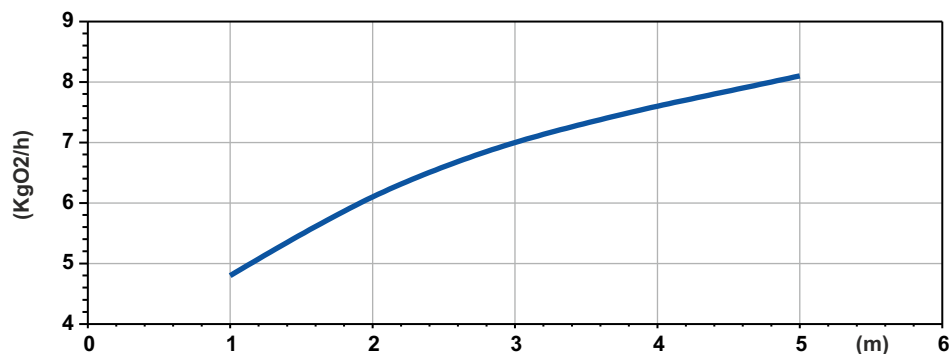


Versione con piede di accoppiamento rapido - Coupling foot version
 Version avec pied d'assise - Version mit Kupplungsfuss
 Versión con pie acoplamiento - Versión с автоматической муфтой

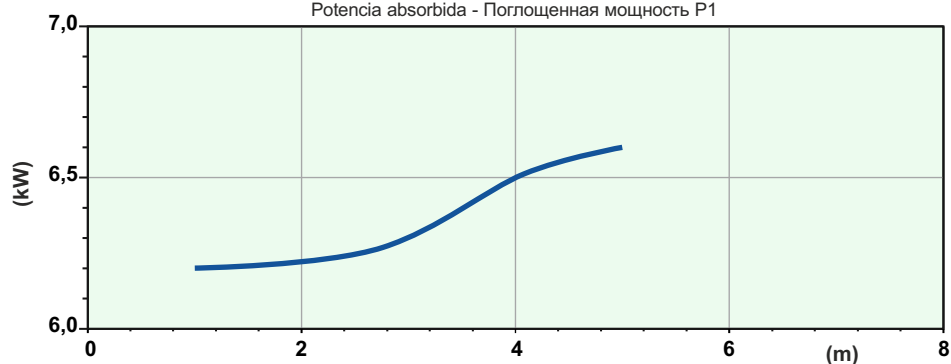


LIVELLO MINIMO DI SOMMERGIBILITÀ - MINIMUM SUBMERSIBLE LEVEL - NIVEAU MINIMUM D'IMMERSION
 MINDESTWASSERSTAND - NIVEL SUMERGIBLE MÍNIMO - МИНИМАЛЬНАЯ ГЛУБИНА ПОГРУЖЕНИЯ

SOTR



Potenza Assorbita - Absorbed Power P1
 Puissance Absorbée - Leistungsaufnahme P1
 Potencia absorbida - Поглощенная мощность P1



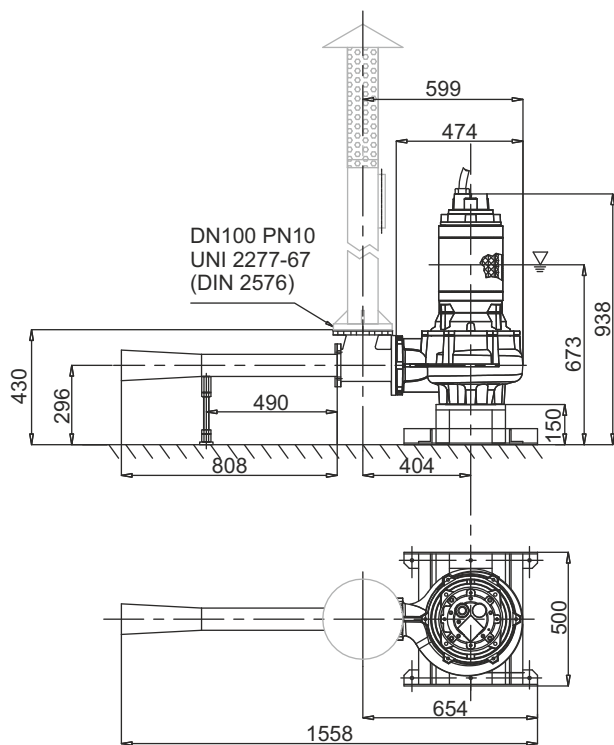
Battente idraulico - Hydraulic head - Charge hydraulique - Hydraulischen Belastung
 Cabezal hidráulico - Аспириванный воздух

OJ 172-100

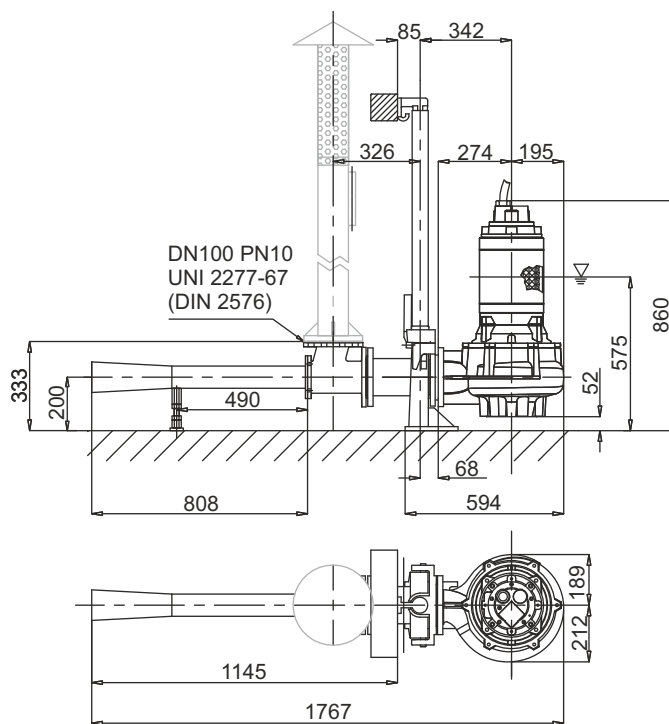
Code	4008159
Type	OJ172-100
Rated Power P2 (kW)	6
Rated Current I (A)	11,5
Starting Current Is (A)	67,8
Pump type	G411R2C2-P60AA2
Power supply	3ph 400/690V 50Hz
R.P.M.	1401
Free passage (mm)	60
Suction (mm)	DN 100
Weight (Kg)	180
Cable	H07RN/F 12G2,5
SOTR OBTAINED FOLLOWING STANDARD UNI EN 12255-15:2004	

Dimensioni - Dimensions - Dimensions - Abmessungen - Dimensiones - Габариты (mm)

Standard con piede appoggio - Standard with x-foot rest
 Standard avec socle - Standard mit Bodenstützring
 Estándar con trípode de apoyo - Стандар.свободная установка насоса



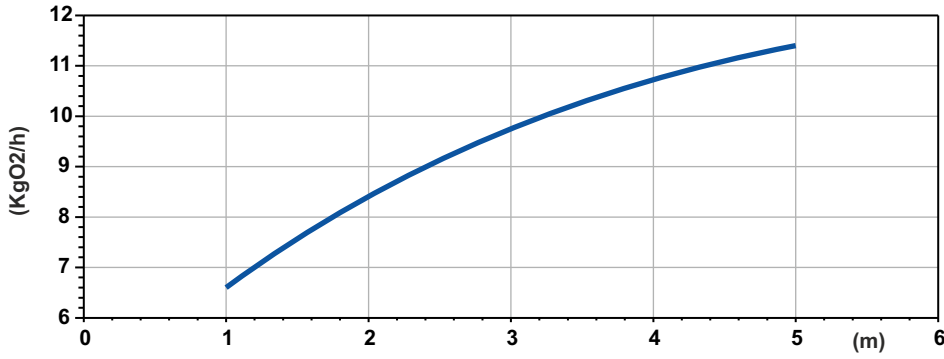
Versione con piede di accoppiamento rapido - Coupling foot version
 Version avec pied d'assise - Version mit Kupplungsfuss
 Versión con pie acoplamiento - Versión с автоматической муфтой



LIVELLO MINIMO DI SOMMERGIBILITÀ - MINIMUM SUBMERSIBLE LEVEL - NIVEAU MINIMUM D'IMMERSION
 MINDESTWASSERSTAND - NIVEL SUMERGIBLE MÍNIMO - NÍVEL MÍNIMO DE SOMMERGIBILIDADE

OJ 1120-100

SOTR



Potenza Assorbita - Absorbed Power P1
 Puissance Absorbée - Leistungsaufnahme P1
 Potencia absorbida - Поглощенная мощность P1

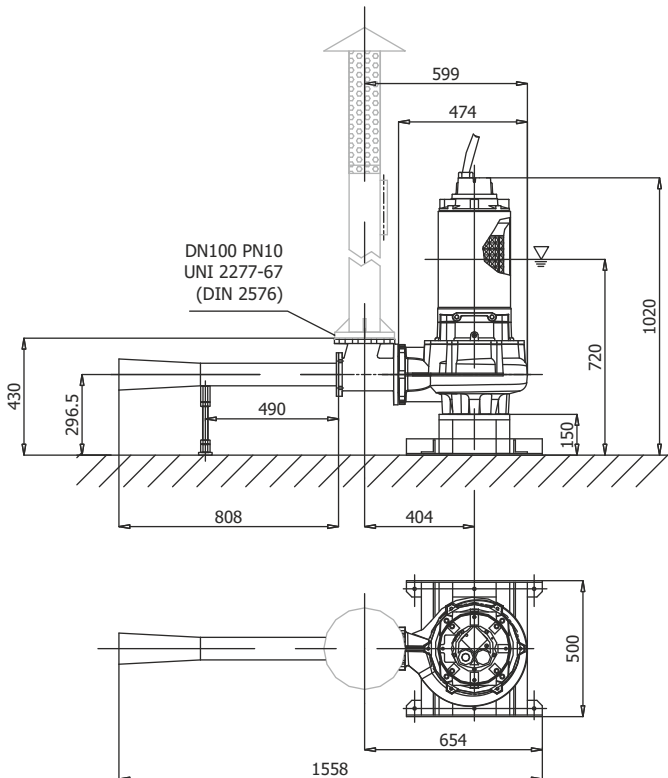


Battente idraulico - Hydraulic head - Charge hydraulique - Hydraulischen Belastung
 Cabezal hidráulico - Аспирированный воздух

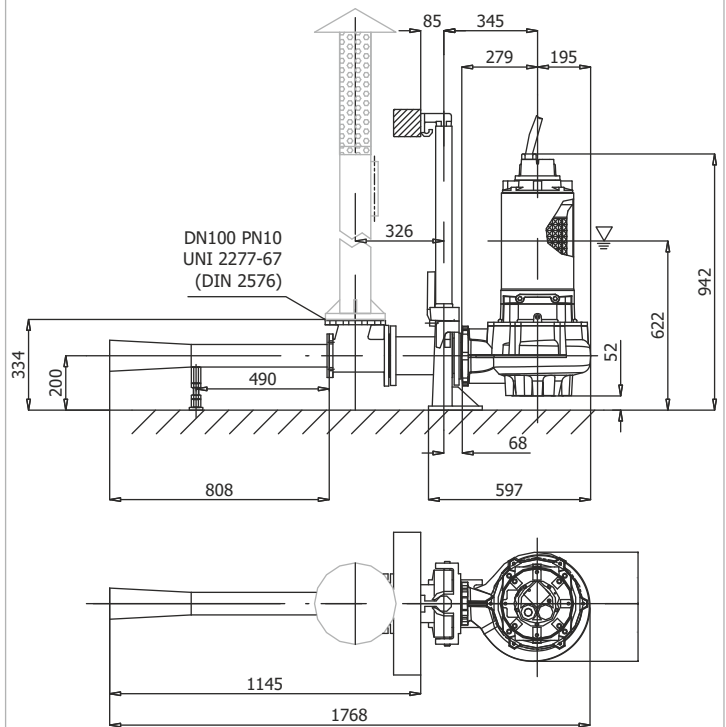
Code	4005011
Type	OJ1120-100
Rated Power P2 (kW)	11,6
Rated Current I (A)	21,6
Starting Current Is (A)	127
Pump type	G413R2C1-P80AA2
Power supply	3ph 400/690V 50Hz
R.P.M.	1436
Free passage (mm)	80
Suction (mm)	DN 100
Weight (Kg)	250
Cable	H07RN/F 12G2,5
SOTR OBTAINED FOLLOWING STANDARD UNI EN 12255-15:2004	

Dimensioni - Dimensions - Dimensions - Abmessungen - Dimensiones - Габариты (mm)

Standard con piede appoggio - Standard with x-foot rest
 Standard avec socle - Standard mit Bodenstützring
 Estándar con trípode de apoyo - Стандар.свободная установка насоса



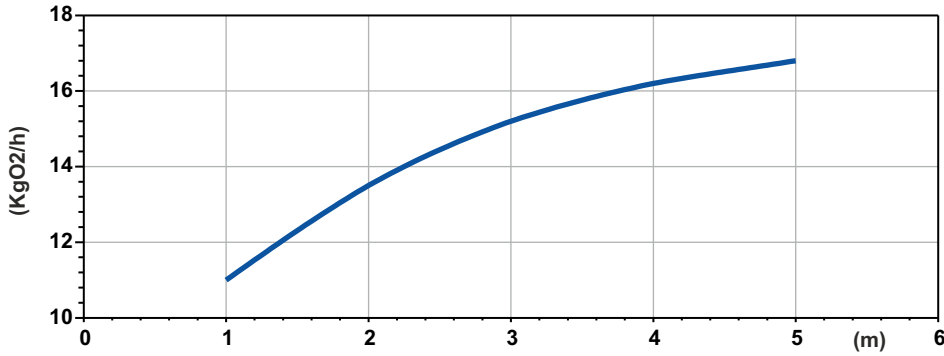
Versione con piede di accoppiamento rapido - Coupling foot version
 Version avec pied d'assise - Version mit Kupplungsfuss
 Versión con pie acoplamiento - Versión с автоматической муфтой



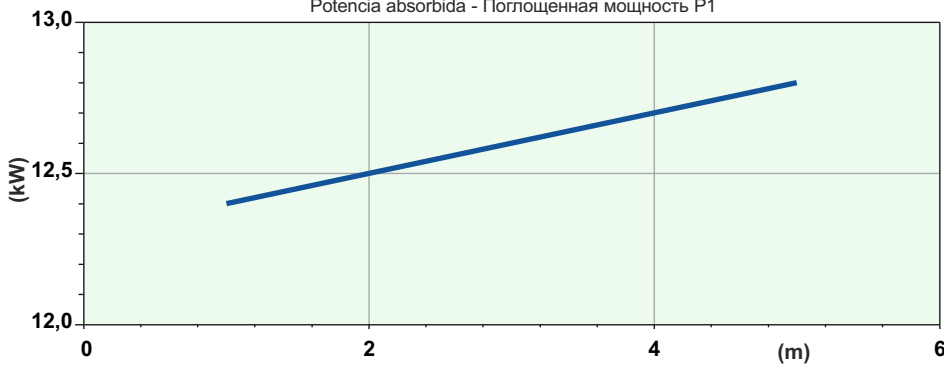
LIVELLO MINIMO DI SOMMERGIBILITÀ - MINIMUM SUBMERSIBLE LEVEL - NIVEAU MINIMUM D'IMMERSION
 MINDESTWASSERSTAND - NIVEL SUMERGIBLE MÍNIMO - МИНИМАЛЬНАЯ ГЛУБИНА ПОГРУЖЕНИЯ

OJ 1129-150

SOTR



Potenza Assorbita - Absorbed Power P1
 Puissance Absorbée - Leistungsaufnahme P1
 Potencia absorbida - Поглощенная мощность P1

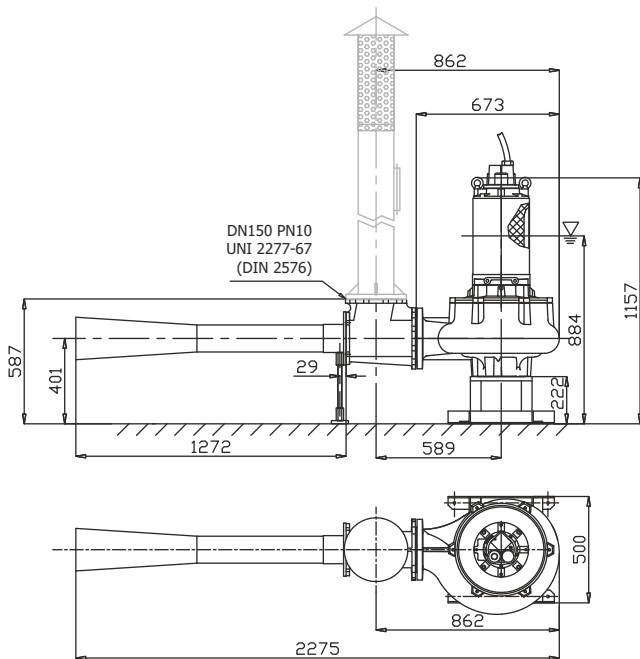


Battente idraulico - Hydraulic head - Charge hydraulique - Hydraulischen Belastung
 Cabezal hidráulico - Аспирированный воздух

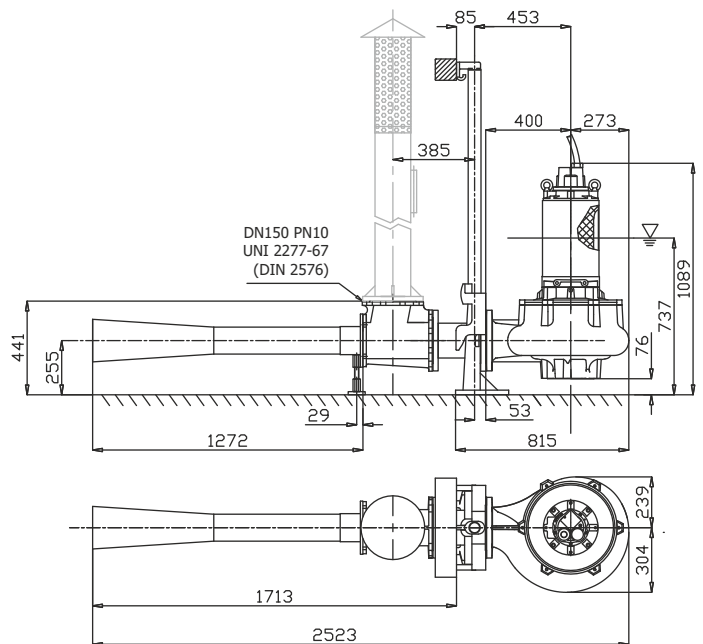
Code	4004995
Type	OJ1129-150
Rated Power P2 (kW)	12,9
Rated Current I (A)	24,1
Starting Current Is (A)	142
Pump type	G413R1M2-S100AA2
Power supply	3ph 400/690V 50Hz
R.P.M.	1436
Free passage (mm)	100
Suction (mm)	DN 150
Weight (Kg)	340
Cable	H07RN/F 12G2,5
SOTR OBTAINED FOLLOWING STANDARD UNI EN 12255-15:2004	

Dimensioni - Dimensions - Dimensions - Abmessungen - Dimensiones - Габариты (mm)

Standard con piede appoggio - Standard with x-foot rest
 Standard avec socle - Standard mit Bodenstützring
 Estándar con trípode de apoyo - Стандар.свободная установка насоса



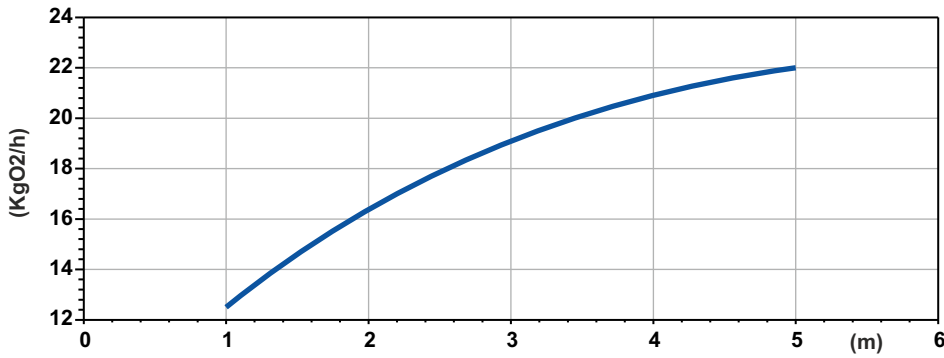
Versione con piede di accoppiamento rapido - Coupling foot version
 Version avec pied d'assise - Version mit Kupplungsfuss
 Versión con pie acoplamiento - Versión с автоматической муфтой



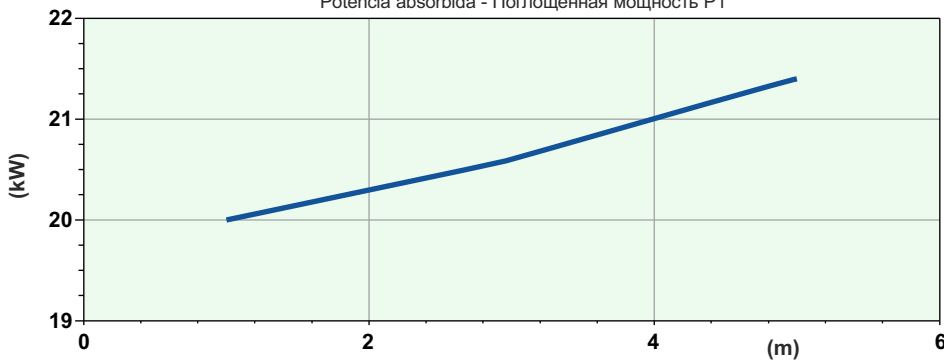
LIVELLO MINIMO DI SOMMERGIBILITÀ - MINIMUM SUBMERSIBLE LEVEL - NIVEAU MINIMUM D'IMMERSION
 MINDESTWASSERSTAND - NIVEL SUMERGIBLE MÍNIMO - МИНИМАЛЬНАЯ ГЛУБИНА ПОГРУЖЕНИЯ

OJ 2230-200

SOTR



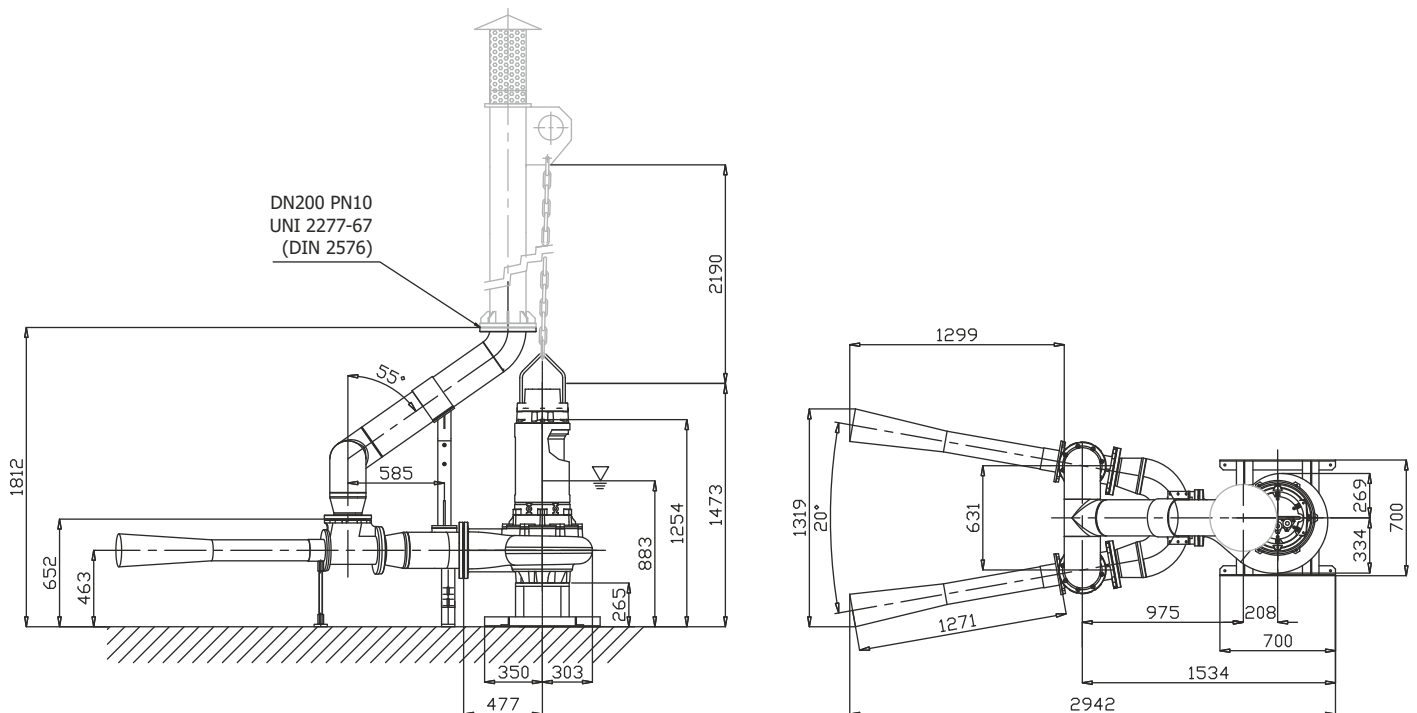
Potenza Assorbita - Absorbed Power P1
 Puissance Absorbée - Leistungsaufnahme P1
 Potencia absorbida - Поглощенная мощность P1



Battente idraulico - Hydraulic head - Charge hydraulique - Hydraulischen Belastung
 Cabezal hidráulico - Аспирированный воздух

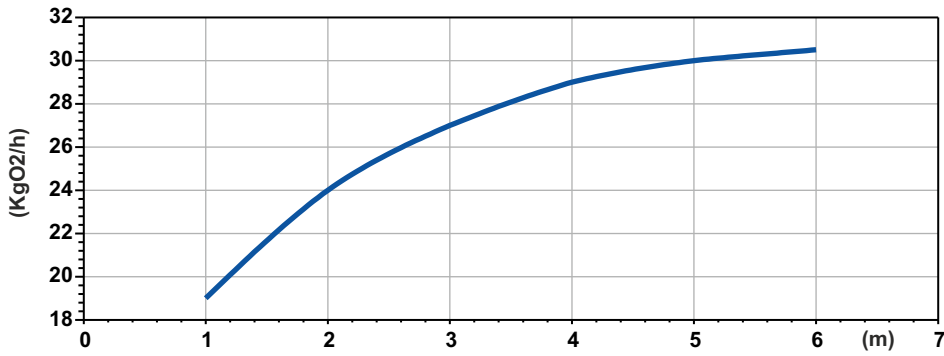
Code	4001481
Type	OJ2230-200
Rated Power P2 (kW)	23
Rated Current I (A)	40,6
Starting Current Is (A)	239
Pump type	G616R3C1-T102AA2
Power supply	3ph 400/690V 50Hz
R.P.M.	960
Free passage (mm)	102
Suction (mm)	DN 200
Weight (Kg)	680
Cable	H07RN/F 10G4
SOTR OBTAINED FOLLOWING STANDARD UNI EN 12255-15:2004	

Dimensioni - Dimensions - Dimensions - Abmessungen - Dimensiones - Габариты (mm)

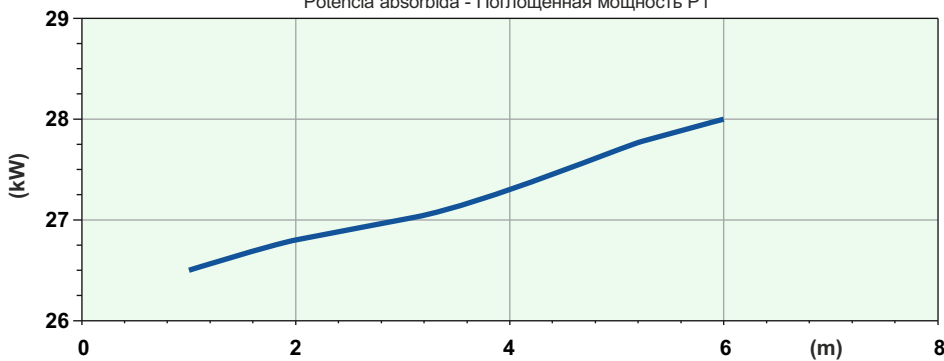


LIVELLO MINIMO DI SOMMERGIBILITÀ - MINIMUM SUBMERSIBLE LEVEL - NIVEAU MINIMUM D'IMMERSION
 MINDESTWASSERSTAND - NIVEL SUMERGIBLE MÍNIMO - МИНИМАЛЬНАЯ ГЛУБИНА ПОГРУЖЕНИЯ

SOTR



Potenza Assorbita - Absorbed Power P1
 Puissance Absorbée - Leistungsaufnahme P1
 Potencia absorbida - Поглощенная мощность P1

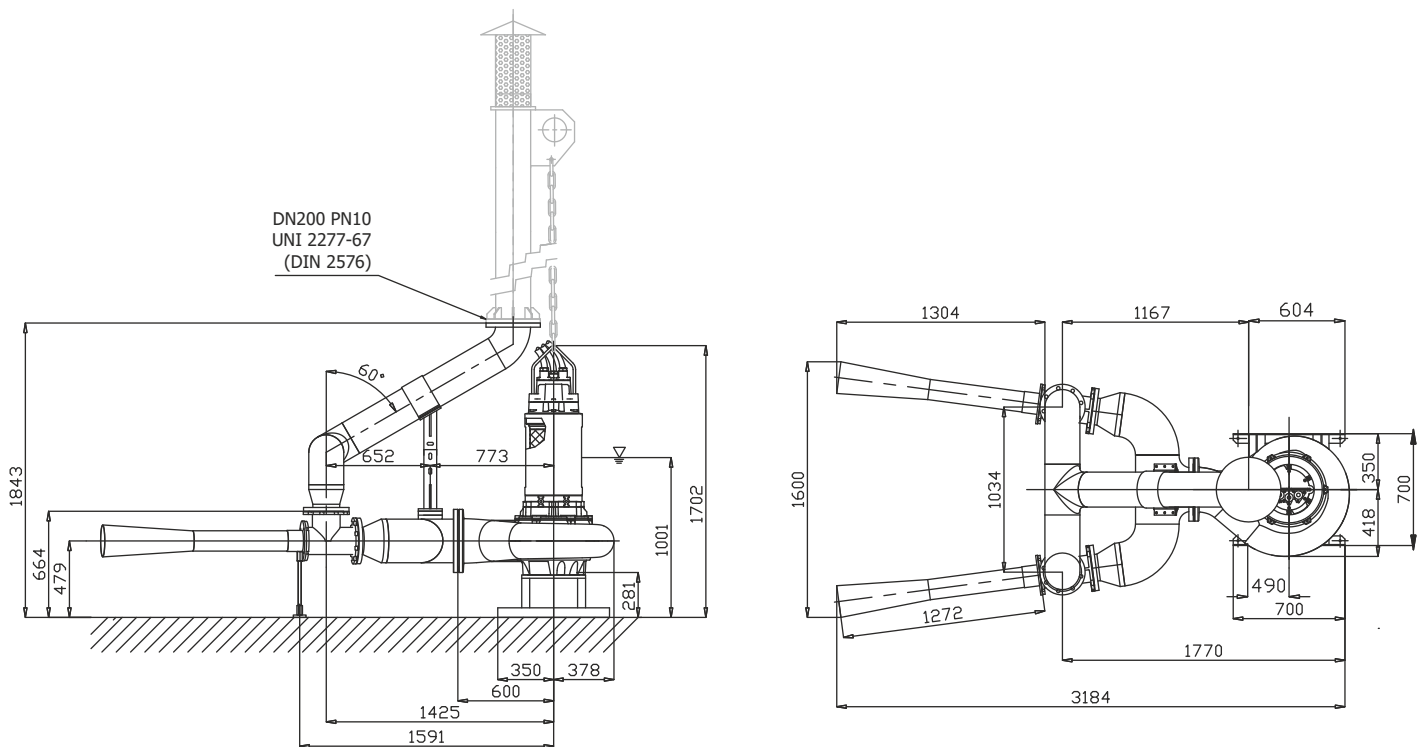


Battente idraulico - Hydraulic head - Charge hydraulique - Hydraulischen Belastung
 Cabezal hidráulico - Аспирированный воздух

OJ 2290-250

Code	4004883
Type	OJ2290-250
Rated Power P2 (kW)	29
Rated Current I (A)	52,8
Starting Current Is (A)	311
Pump type	G618R3C3-V105AA2
Power supply	3ph 400/690V 50Hz
R.P.M.	960
Free passage (mm)	105
Suction (mm)	DN 250
Weight (Kg)	1020
Cable	H07RN/F 2x4G10+4G2,5
SOTR OBTAINED FOLLOWING STANDARD UNI EN 12255-15:2004	

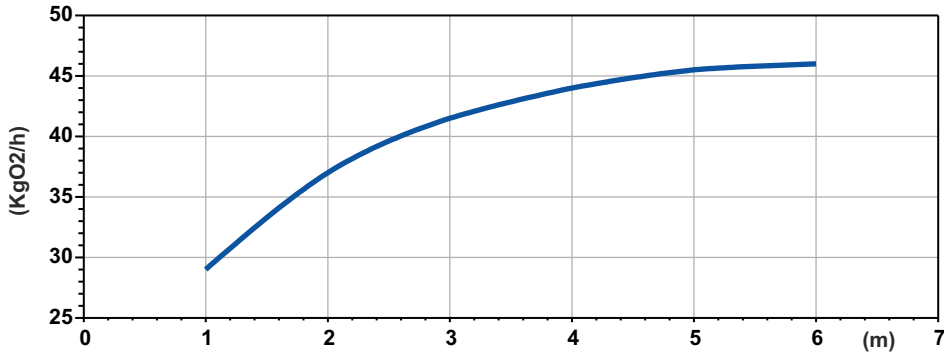
Dimensioni - Dimensions - Dimensions - Abmessungen - Dimensiones - Габариты (mm)



LIVELLO MINIMO DI SOMMERGIBILITÀ - MINIMUM SUBMERSIBLE LEVEL - NIVEAU MINIMUM D'IMMERSION
 MINDESTWASSERSTAND - NIVEL SUMERGIBLE MÍNIMO - МИНИМАЛЬНАЯ ГЛУБИНА ПОГРУЖЕНИЯ

OJ 3400-250

SOTR



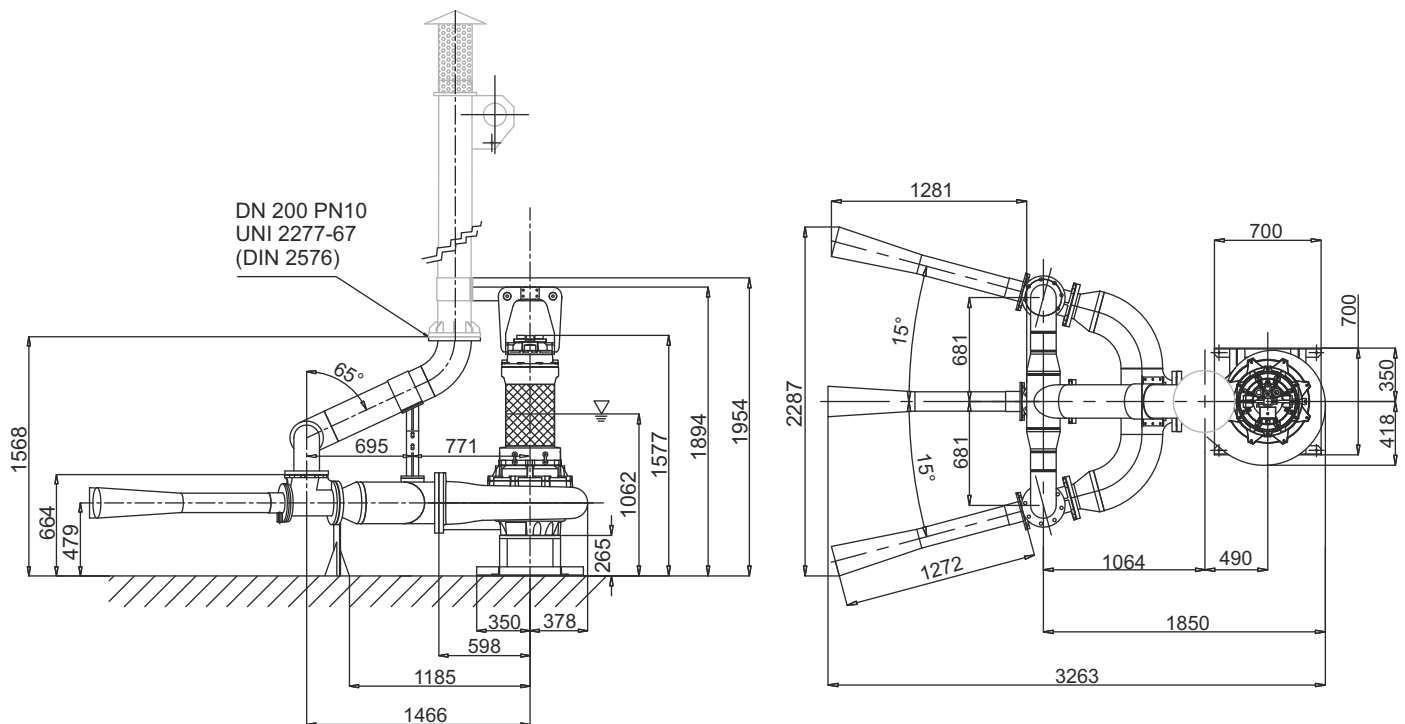
Potenza Assorbita - Absorbed Power P1
 Puissance Absorbée - Leistungsaufnahme P1
 Potencia absorbida - Поглощенная мощность P1



Battente idraulico - Hydraulic head - Charge hydraulique - Hydraulischen Belastung
 Cabezal hidráulico - Аспирированный воздух

Code	4008213
Type	OJ3400-250
Rated Power P2 (kW)	39,2
Rated Current I (A)	71
Starting Current Is (A)	419
Pump type	G620R3C2-V105AA2
Power supply	3ph 400/690V 50Hz
R.P.M.	965
Free passage (mm)	105
Suction (mm)	DN 200
Weight (Kg)	1380
Cable	H07RN/F 2x4G10+4G2,5
SOTR OBTAINED FOLLOWING STANDARD UNI EN 12255-15:2004	

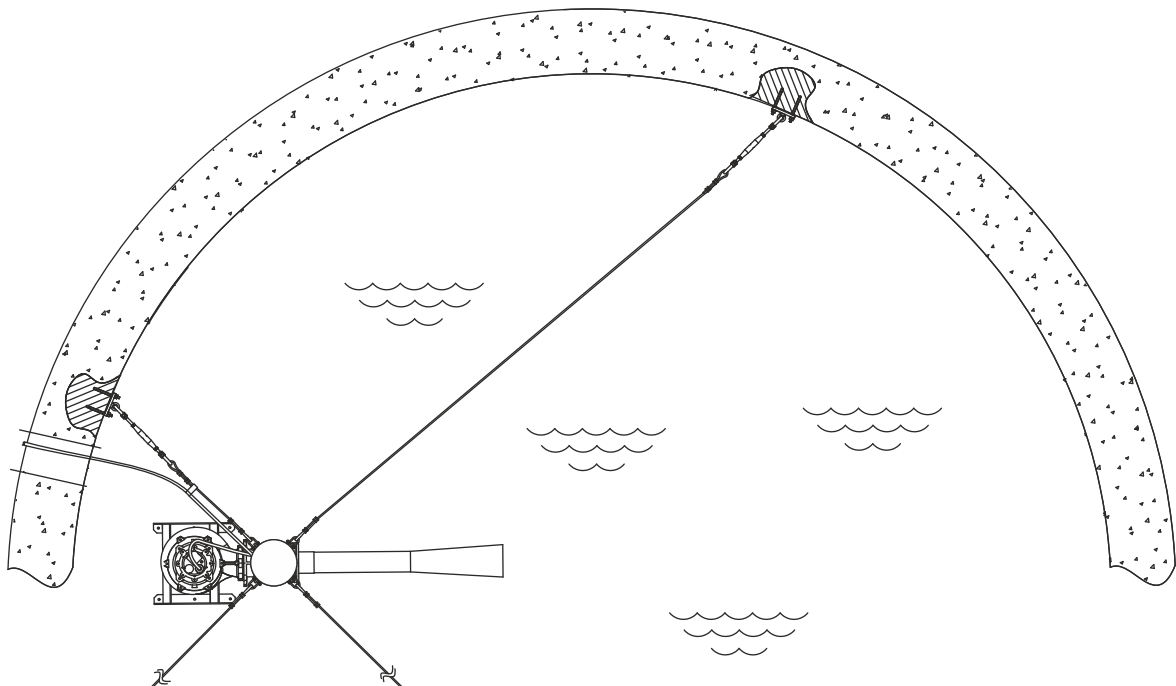
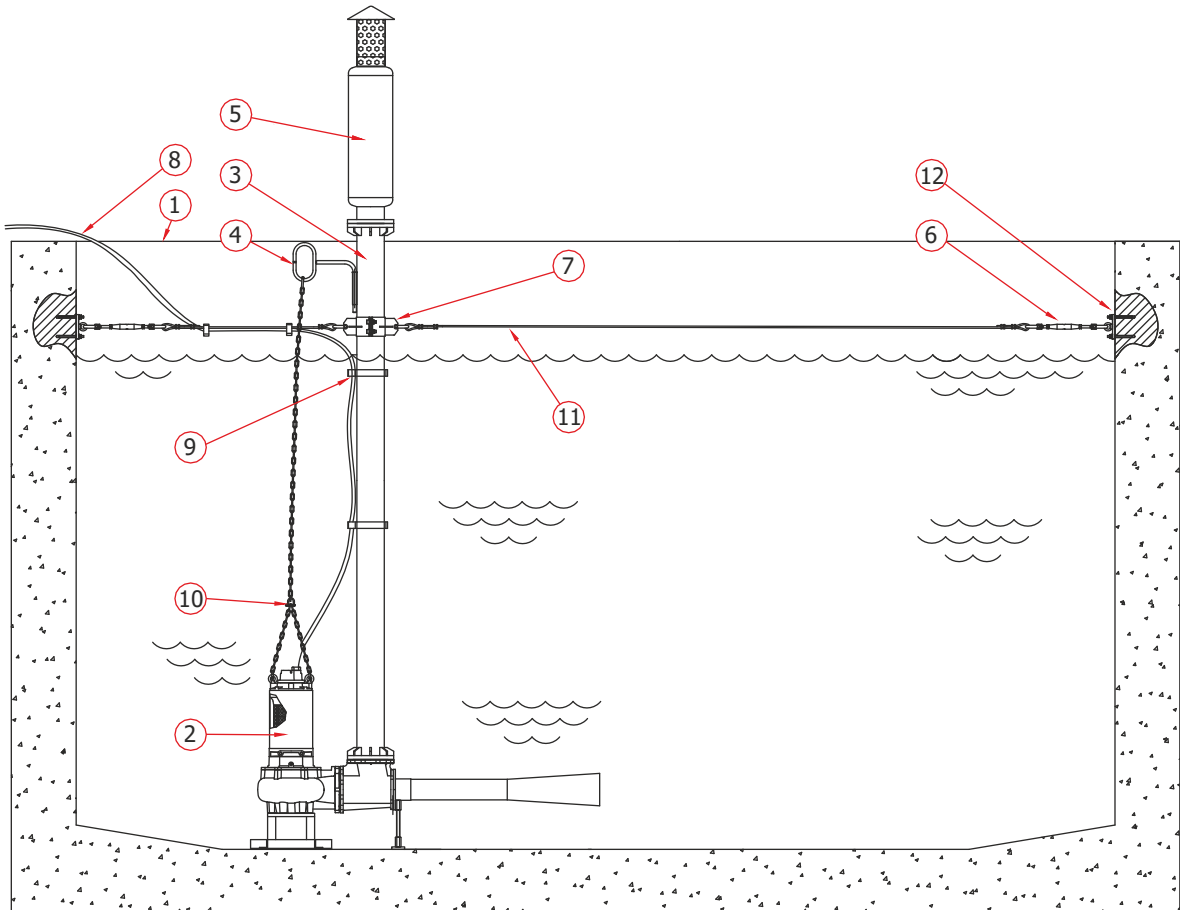
Dimensioni - Dimensions - Dimensions - Abmessungen - Dimensiones - Габариты (mm)



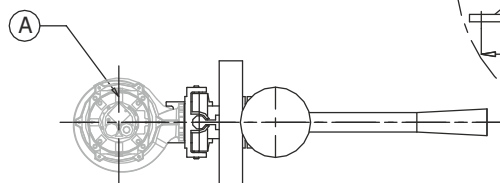
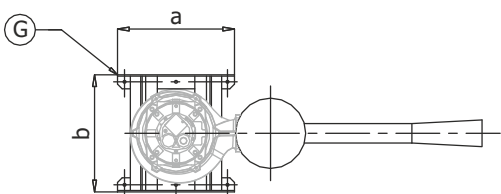
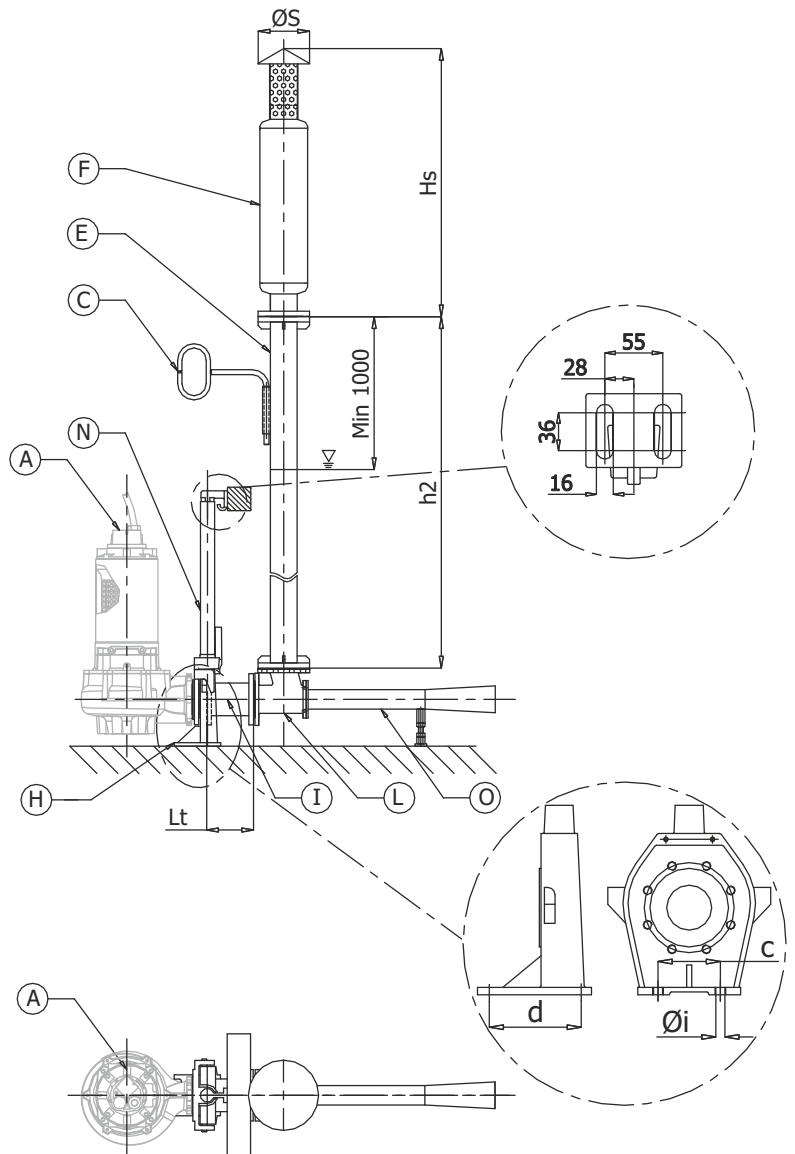
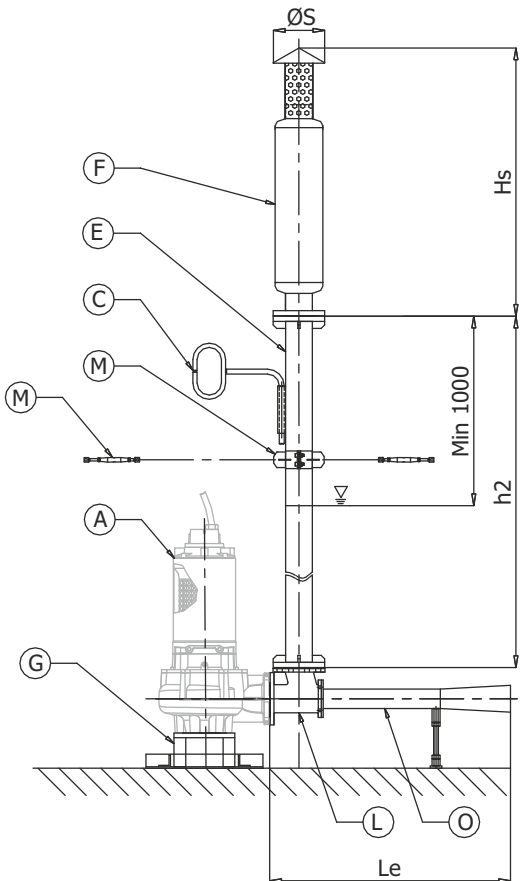
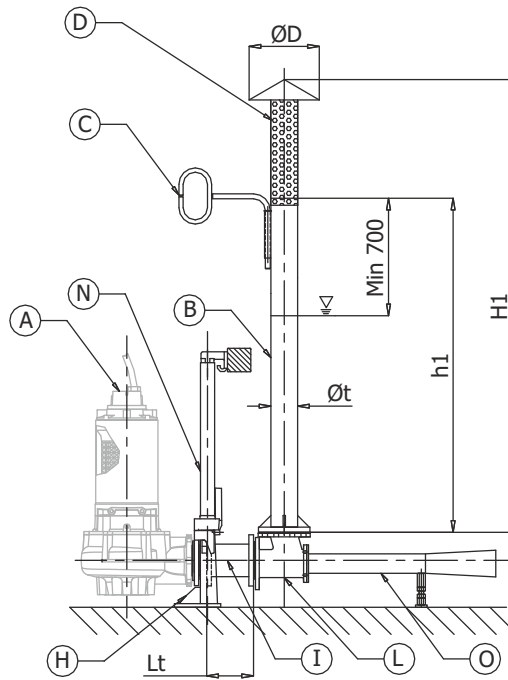
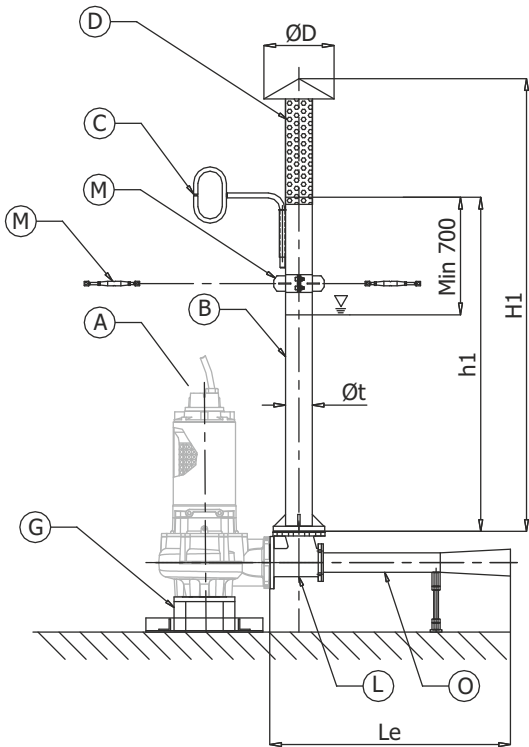
LIVELLO MINIMO DI SOMMERGIBILITÀ - MINIMUM SUBMERSIBLE LEVEL - NIVEAU MINIMUM D'IMMERSION
 MINDESTWASSERSTAND - NIVEL SUMERGIBLE MÍNIMO - МИНИМАЛЬНАЯ ГЛУБИНА ПОГРУЖЕНИЯ

- Installation example -

- | | | |
|-------------------------|---------------------|-------------------------|
| 1 - Oxidation tank | 5 - Silencer | 9 - Cable Suporter |
| 2 - Submersible aerator | 6 - Tightener | 10 - Lifting chain |
| 3 - Suction pipe | 7 - Mooring bracket | 11 - Mooring rope |
| 4 - Lifting Hook | 8 - Electric cable | 12 - System wall Fixing |



Accessories



REF.	Description							
A	Submersible Pump							
B	Suction pipe							
C	Lifting hook							
D	Leaf-screen protection							
E	Flanged suction pipe							
F	Silencer							
G	Support foot							
H	Coupling foot							
I	Coupling extension							
L	Ejector							
M	Mooring bracket							
N	Guide rail 2"							
O	Ejector discharge pipe							
REF.	Description	Suction DN	Galvanized steel code	h1 [mm]	Øt [mm]	H1 [mm]	ØD [mm]	Weight [kg]
B+C	Suction pipe	G1" 1/4	TA1" 1/4Z	5000	42,4	-	-	10
		DN80 PN10	TA80Z	5000	88,9	-	-	33
		DN100 PN10	TA100Z	5000	114,3	-	-	42
		DN125 PN10	TA125Z	5000	141,3	-	-	50
		DN150 PN10	TA150Z	5000	168,3	-	-	62
B **		DN200 PN10	TA200Z	5000	219,1	-	-	115
REF.	Description	Suction DN	AISI 304 code	h1 [mm]	Øt [mm]	H1 [mm]	ØD [mm]	Weight [kg]
B+C+D	Suction pipe	G1" 1/4	TA1" 1/4X	5000	42,4	-	-	10
		DN80 PN10	TA80X	5000	88,9	5437	300	33
		DN100 PN10	TA100X	5000	114,3	5437	300	42
		DN125 PN10	TA125X	5000	141,3	5437	300	50
		DN150 PN10	TA150X	5000	168,3	5457	356	65
B+D **		DN200 PN10	TA200X	5000	219,1	5500	356	115
REF.	Description	Suction DN	Galvanized steel code	AISI 304 code	h2 [mm]	Øt [mm]	Weight [kg]	
E+C	Flanged suction pipe	DN80 PN10	TAF80Z	TAF80X	5000	88,9	37	
		DN100 PN10	TAF100Z	TAF100X	5000	114,3	47	
		DN125 PN10	TAF125Z	TAF125X	5000	141,3	57	
		DN150 PN10	TAF150Z	TAF150X	5000	168,3	73	
		E**		DN200 PN10	TAF200Z	TAF200X	5000	219,1
** In suction pipe DN200 the component "C" is integrated								
REF.	Description	Suction DN	Painted steel code	AISI 304 code	Hs [mm]	ØS [mm]	Øs [mm]	Weight [kg]
F	Silencer	DN80 PN10	SIL80AV	SIL80X	1097	200	168	25
		DN100 PN10	SIL100AV	SIL100X	1143	220	204	32
		DN125 PN10	SIL125AV	SIL125X	1250	250	219	37
		DN150 PN10	SIL150AV	SIL150X	1333	285	273	44
		DN200 PN10	SIL200AV	SIL200X	1762	450	324	74
REF.	Description	Suction pump DN	Code	a [mm]	b [mm]	Weight [kg]		
G	Support skid	DN80 PN10	PAPDN080SP07	400	400	15		
		DN100 PN10	PAPDN100SP07	500	500	23		
		DN125 PN10	PAPDN125SP07	500	500	26		
		DN150 PN10	PAPDN150SP07	700	700	32		
		DN200 PN10	PAPDN200SP07	700	700	42		
REF.	Description	Suction pump DN	Code	c [mm]	d [mm]	Øi [mm]	Weight [kg]	
H+N	Coupling system	DN80	GPADN80	120	154	18	25	
		DN100	GPADN100	120	154	18	40	
		DN150	GPADN150	170	208	18	65	
REF.	Description	Code	Suction pump DN	Lt [mm]	Weight [kg]			
I	Coupling extension	TR080L200P01	DN80	200	10			
		TR100L200P01	DN100	200	13			
		TR1500L250P01	DN150	250	19			
REF.	Description	OJ Type	Code	Quantity	Suction DN	Le [mm]	Weight [kg]	
L+O	Ejector + discharge pipe	OJ128-80	VENT100-50	1	DN80	1028	10	
		OJ146-100	VENT100-55	1	DN100	1028	13	
		OJ172-100	VENT100-55	1	DN100	1028	13	
		OJ1129-150	VENT150-95	1	DN150	1492	19	
		OJ2230-200	VENT200-80	2	DN150	1492	19	
		OJ2290-250	VENT250-95	2	DN150	1492	19	
		OJ3400-250	VENT250-95	3	DN150	1492	19	
REF.	Description	Suction DN	Galvanized steel code	AISI 304 code	Øt [mm]	Weight [kg]		
M	Mooring bracket + tightener	DN80 PN10	SO80Z	SO80X	88,9	4		
		DN100 PN10	SO100Z	SO100X	114,3	5		
		DN125 PN10	SO125Z	SO125X	141,3	5.5		
		DN150 PN10	SO150Z	SO150X	168,3	6		
		DN200 PN10	SO200Z	SO200X	219,1	8		