
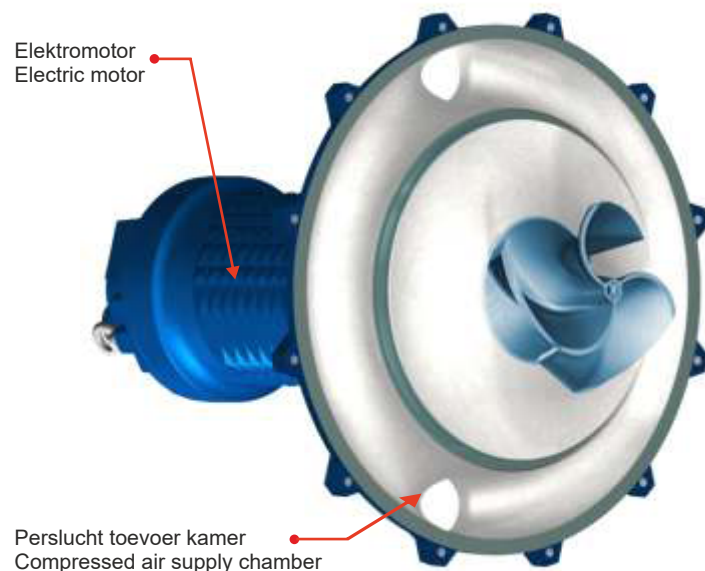
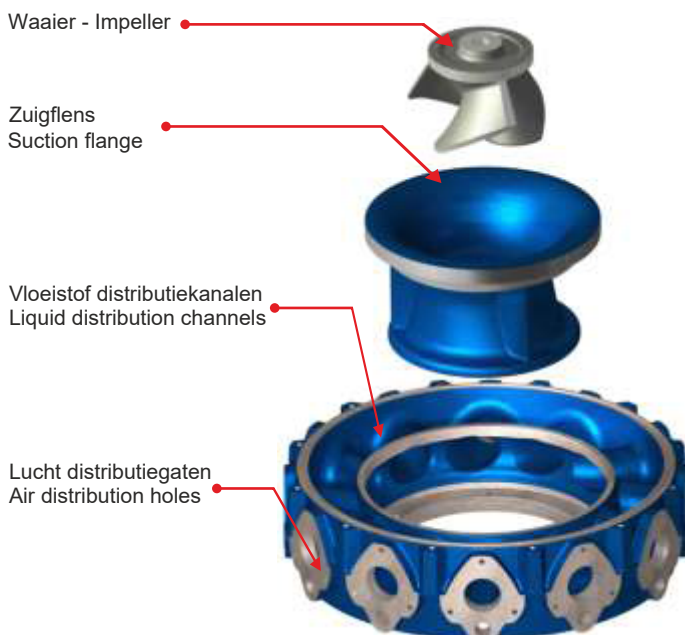
 Het druksysteem met de naam OSSI-MIX is ontworpen om een zeer lange levensduur te bieden. Alle aan slijtage onderhevige onderdelen kunnen eenvoudig worden vervangen vanaf de rand van de tank met behulp van eenvoudig gereedschap. De Duplex waaier heeft een exclusief regelsysteem voor fijnafstelling.

De compacte en solide constructie met droge motor en oliekamer gepositioneerd tussen het hydraulische deel en de elektromotor, zit onderaan op zijn roestvrijstalen driepootstandaard en kan ook heel gemakkelijk worden geïnstalleerd wanneer de tank vol is.

 The pressurised system named OSSI-MIX (OM) is designed to provide a very long service life, all parts subject to usury can be replaced easily from the edge of the tank with the use of simple tools. The impeller has an exclusive fine tuning regulation system.

The pressurised submersible single-structure OM aerator of compact and solid build with dry motor and oil chamber positioned between the hydraulic part and the electric motor, sits on the bottom on its stainless steel tripod stand and can also be installed very easily when the tank is full.





De werking van het OM-systeem is gebaseerd op het gebruik van een elektrische pomp uitgerust met een speciaal hydraulisch systeem met een DUPLEX roestvrijstalen 3-kanaals centrifugaalwaaier die werkt in een speciale 12-uitlaten diffusor en een AISI 304 roestvrijstalen luchttoevoer systeem, dat door een externe blower onder druk wordt gezet. In de mengkamers komt het slib in contact met lucht aangevoerd door een blower, het lucht-slib contact vindt plaats in een zeer turbulente ringvormige leiding van AISI 304 roestvrij staal.

De hoge hydraulische efficiëntie van de waaier zorgt ervoor dat grote hoeveelheden afvalwater met lucht worden gemengd met relatief weinig vermogen. Het pompdebiet wordt verdeeld over de vijf of twaalf nozzles die het te beluchten slib naar hetzelfde aantal mengkamers brengen. De compacte en solide constructie met droge motor en oliekamer gepositioneerd tussen het hydraulische deel en de elektromotor, zit onderaan op zijn roestvrijstalen driepootstandaard en kan gemakkelijk worden geïnstalleerd wanneer de tank vol is.

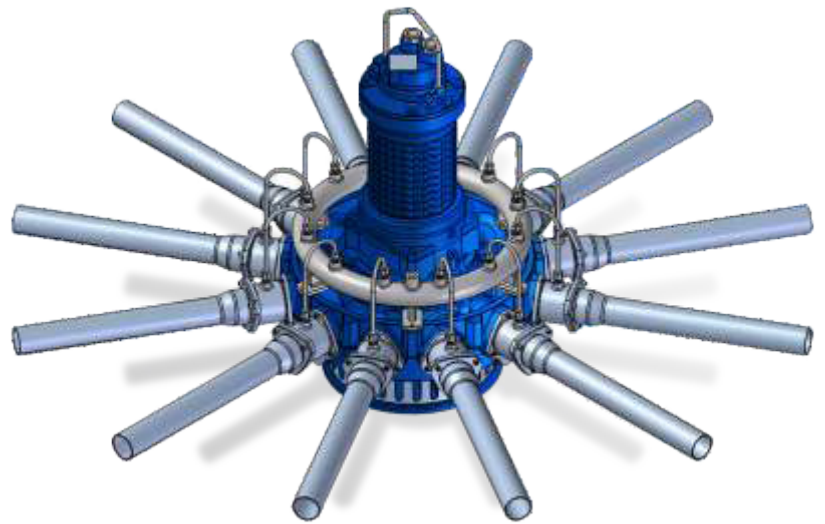


The functioning of the OM system is based on the use of an electric submersible pump equipped with a special hydraulic system with a DUPLEX stainless steel 3-channel centrifugal impeller that works in a special 12-outlet diffuser, and an AISI 304 stainless steel air supply system to place it under pressure through an external blower.

In the mixing chambers, the sludge comes into contact with air supplied by a blower, the air-sludge contact occurs in a high turbulence annular conduit made from AISI 304 stainless steel. The high hydraulic efficiency of the impeller allows large amounts of refuse to flow using moderate powers; the perfectly radial position of the ducts that eject the aerated mixture allows vigorous mixing even when the compressor is off so that the OM system can also be used for mixing only.

The pump flow is therefore divided over the twelve nozzles that deliver the sludge to be aerated in to the same number of mixing chambers.

OSSI-MIX-02



De Ossi-Mix-02 is de natuurlijke evolutie van de Ossi-mix van Faggiolati en maakt gebruik van de meeste componenten ervan. Om de injectie van zuivere zuurstof mogelijk te maken, zijn enkele speciale regelingen nodig voor de diffusor en het distributiesysteem van de gasfase.

De Ossi-Mix-02 wordt geleverd met een nieuwe aanzuigflens die het per ongeluk binnendringen van grove vaste stoffen voorkomt en het zuurstofrijke mengsel op slechts 250 mm van de bodem van de tank mogelijk maakt. De machine, met een geïnstalleerd vermogen van slechts 11 kW, levert aan de twaalf diffusers een debiet van meer dan 450 m³/h met een snelheid van 5 m/s en het verspreid op een optimale manier tot 180 kg/h zuurstof.



The OSSI-MIX-02 it's the natural evolution of Faggiolati OSSI-MIX and uses most of its components.

To allow the injection of pure oxygen, some special arrangements are required to the diffuser and distribution system of the gaseous phase.


The OSSI-MIX-02 comes with a new suction flange that prevents accidental entry of coarse solids and allows the oxygenated mixture at only 250mm from the bottom of the tank.


The machine, with an installed power of only 11 kW, delivers to the twelve diffusers a flow of liquid over 450 m³ / h at a speed of 5m / s and it spread in an optimal way up to 180 kg / h of oxygen.

Doorsnede - Section

- ① vloeistof - liquid
- ② lucht - air
- ③ luchtlaminering - air lamination
- ④ menggebied - mixing area
- ⑤ twee fasen - two-phase



 De vloeistof-lucht ejector, een essentieel onderdeel van de Ossi-mix, is een toestel dat gebaseerd is op het zogenaamde Venturi-effect, waarbij de druk van een vloeistof die in een leiding met variabele doorsnede stroomt, omgekeerd evenredig varieert met de snelheid. Dit fysische feit, dat rechtstreeks voortvloeit uit de wet van behoud van energie, stelt ons in staat een eenvoudig toestel zonder bewegende delen te creëren, dat in staat is een aanzienlijke hoeveelheid lucht aan te zuigen en samen te persen en daarbij met hoge snelheid een vloeistofstraal aan te zuigen.

 The liquid-air ejector, an essential component of the ossimix, is an appliance based on the so-called Venturi effect, by which the pressure of a fluid that flows in a conduit of variable cross-section, varies inversely proportional to the speed. This physical fact that derives directly from the law of conservation of energy, allows us to create a simple device without any moving parts, that is capable of suctioning and compressing a considerable quantity of air using a jet of liquid at high speed.

Voordelen van het ossi-mix beluchtingssysteem

- ÿ Verhoogde energie-output en daaruit voortvloeiende beheersbesparingen;
- ÿ Constante output in de tijd;
- ÿ Geen risico op verstopping door carbonaatafzetting en/of ijzerneslag;
- ÿ Mogelijkheid om alleen te mengen zonder risico van bezinking;
- ÿ Mogelijkheid om de hoeveelheid toegevoerde O₂ te regelen;
- ÿ Mogelijkheid om nieuwe machines te integreren om het vermogen van het systeem te vergroten;
- ÿ Installatie zonder distributienetwerk in de tank;
- ÿ Installatie zonder het systeem te moeten legen;
- ÿ Installatie zonder stijve draagconstructies;
- ÿ De machine heeft geen verloopstuk nodig (het belangrijkste onderdeel dat de neiging heeft stuk te gaan)
- ÿ Zeer gemakkelijk te installeren en te plaatsen;
- ÿ Elimineert aerosol;
- ÿ Eliminazione di aerosol;
- ÿ Minimale onderhoudsprocedures die snel kunnen worden uitgevoerd zonder dat het systeem moet worden stilgelegd;

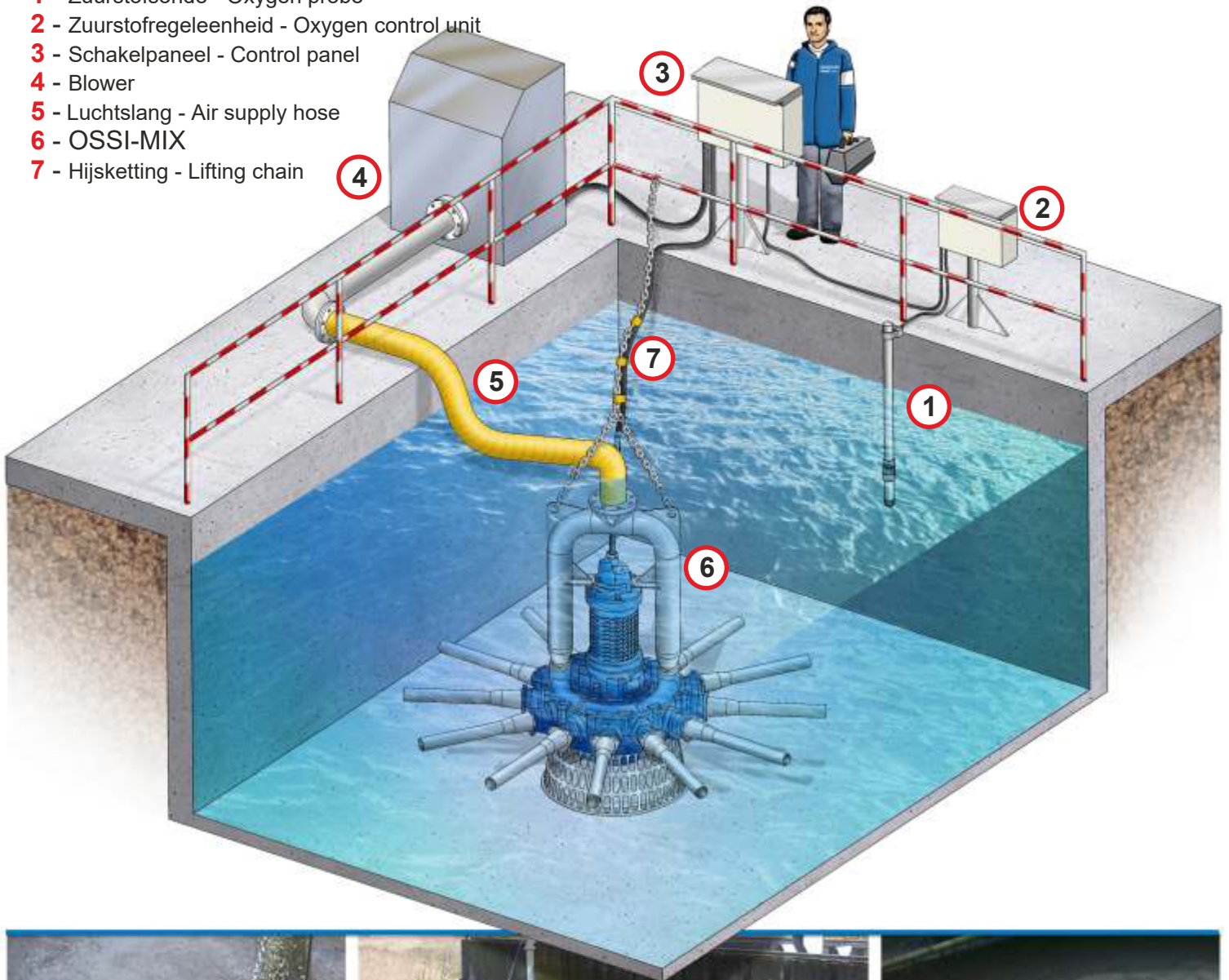
Advantages of the ossi-mix aeration system

- ÿ Elevated energy output and subsequent management savings;
- ÿ Constant output over time;
- ÿ No risk of clogging due to carbonate build-up and /or iron precipitates;
- ÿ Possibility of operation for mixing only without the risk of sedimentation;
- ÿ Possibility of regulating the quantity of supplied oxygen;
- ÿ Operation in combined basins as well, with or without air supply;
- ÿ Possibility of integrating new machinery to increase the power of the system;
- ÿ Possibility of operation with high sludge concentration;
- ÿ Installation without any distribution network inside the tank;
- ÿ Installation without the need to empty the system;
- ÿ Installation without rigid supporting structures;
- ÿ The machine does not require any type of reducer (the main part that tends to break);
- ÿ Very easy to install and position;
- ÿ Eliminates aerosol;
- ÿ Minimum maintenance procedures that can be carried out quickly and without the need to shut the system down.



Installatie - Installations

- 1 - Zuurstofsonde - Oxygen probe
- 2 - Zuurstofregeleenheid - Oxygen control unit
- 3 - Schakelpaneel - Control panel
- 4 - Blower
- 5 - Lucht slang - Air supply hose
- 6 - OSSI-MIX
- 7 - Hijsketting - Lifting chain



PERFORMANCE CURVES

Serie	Type	Curve
7D	OMG410R2C1-F30KA2	O510-405

Code 5002834	Total weight 170 Kg	Construction CAST IRON EN-GJL-250	Impeller WITH CHANNELS
--------------	---------------------	-----------------------------------	------------------------

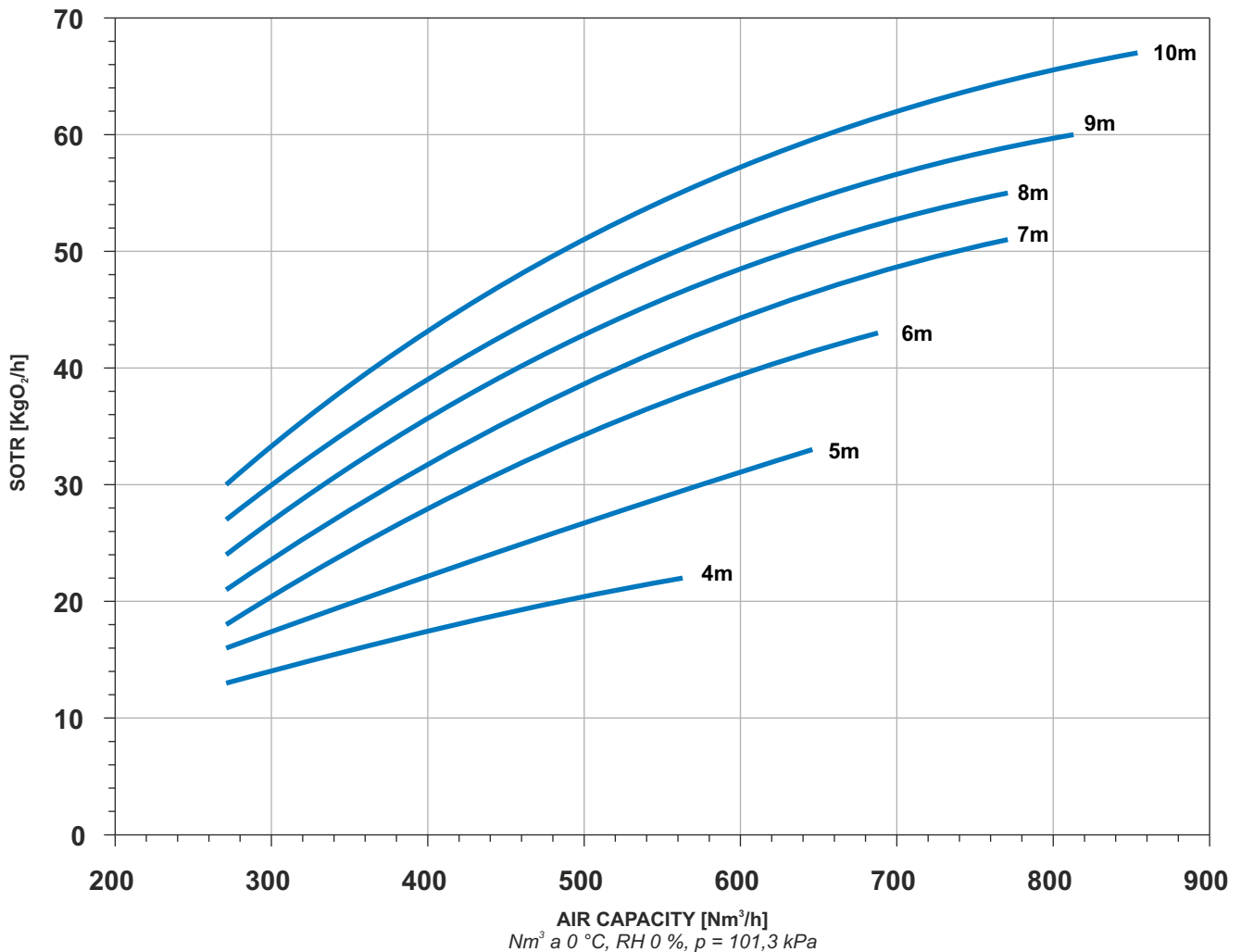
Hydraulic	
CAPACITY	150 m³/h
THRUST	528 N
FREE PASSAGE	30 mm
IMPELLER DIAMETER	205 mm
MAX ABS. POWER FROM MAINS P1	4,2 kW

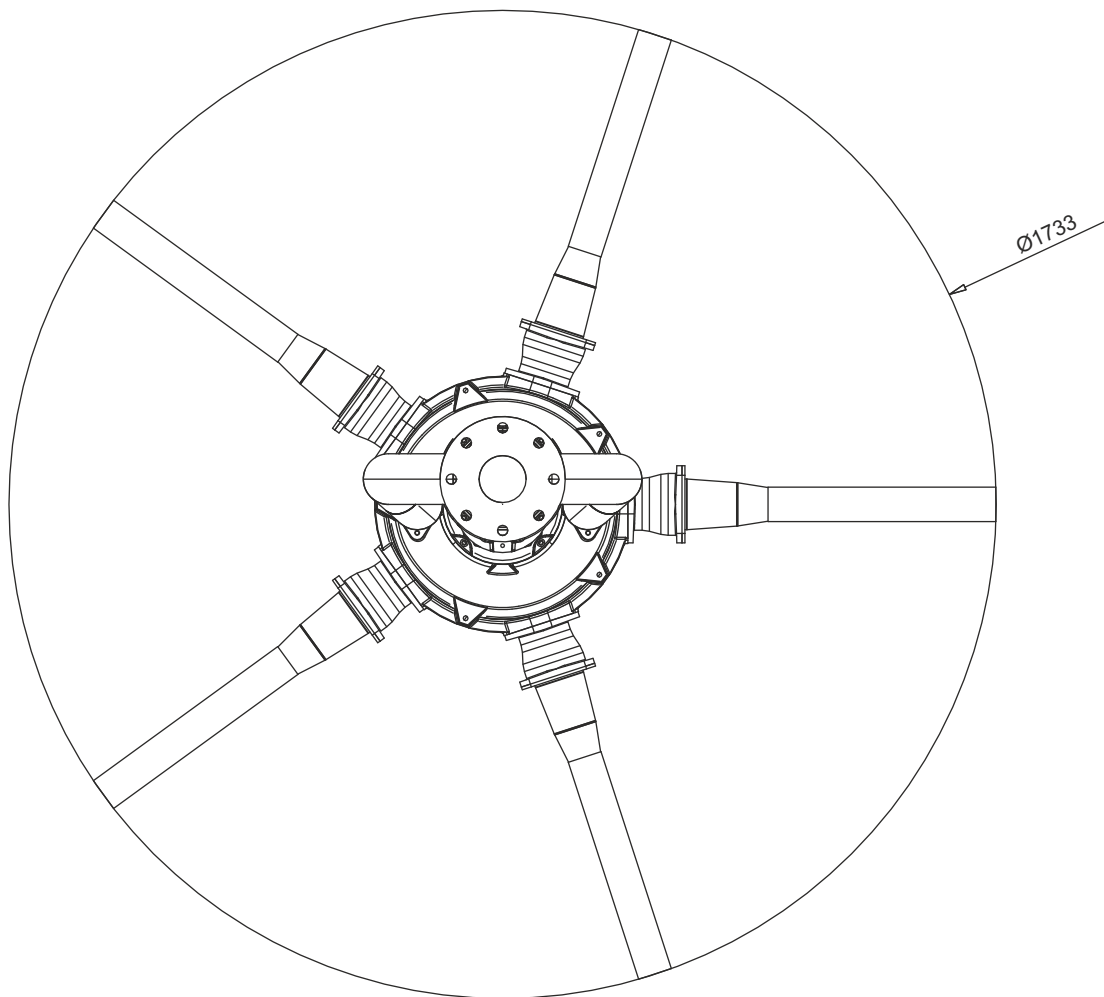
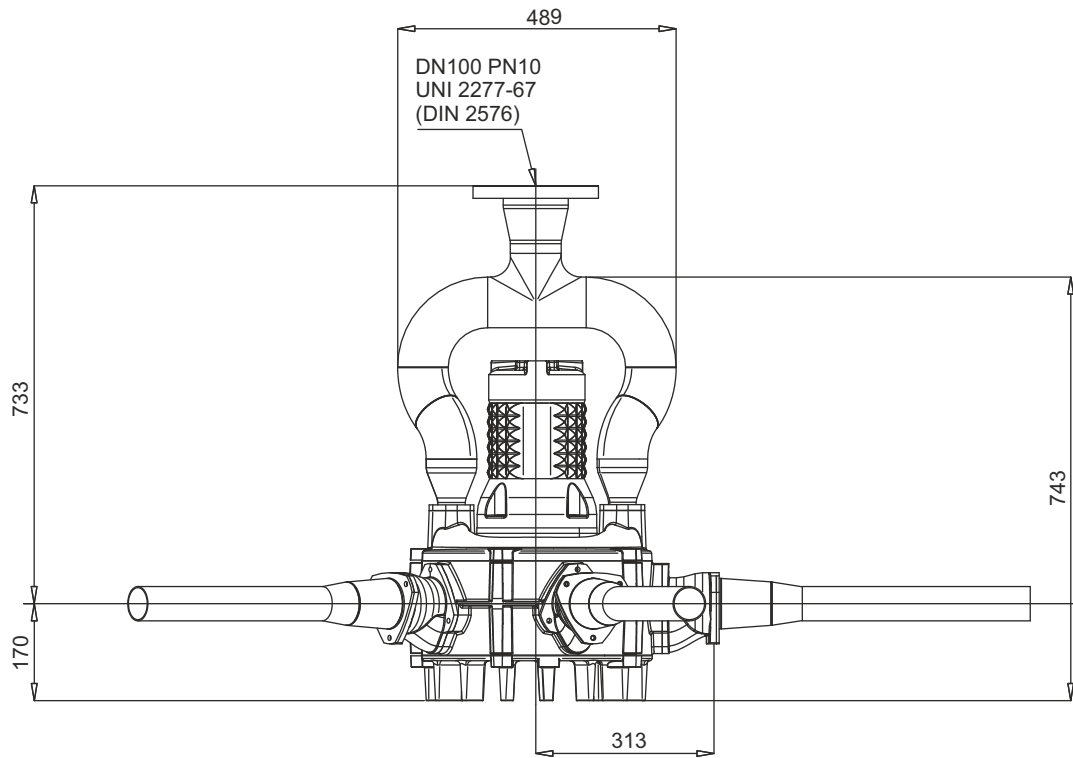
Protections	
THERMAL CONTROL	<input type="checkbox"/> YES
HUMIDITY PROBE	<input type="checkbox"/> YES
EEX d IIB T4	<input type="checkbox"/> under request

Motor	
POWER SUPPLY	3ph 400/690V 50Hz
INSULATION CLASS	H
ROTATION SPEED	1401 rpm
MOTOR TYPE	M410T-4,6-400/50YY-IE3
RATED MOTOR POWER P2	4,6 kW
POWER FACTOR (4/4)	0,80
STARTING CURRENT	46,5 A
RATED CURRENT	400 V 9,3 A

Application	
LIQUID MAX TEMP	40 °C
MECH. PROT. DEGREE	IP68
CABLE	12G1,5 H07RNF

SOTR OBTAINED FOLLOWING STANDARD UNI EN 12255-15:2004





PERFORMANCE CURVES

Serie	Type	Curve
7D	OMG413R3C1-F30KA2	O513-405

Code	5008378	Total weight	480 Kg	Construction	CAST IRON EN-GJL-250	Impeller	WITH CHANNELS
------	---------	--------------	--------	--------------	----------------------	----------	---------------

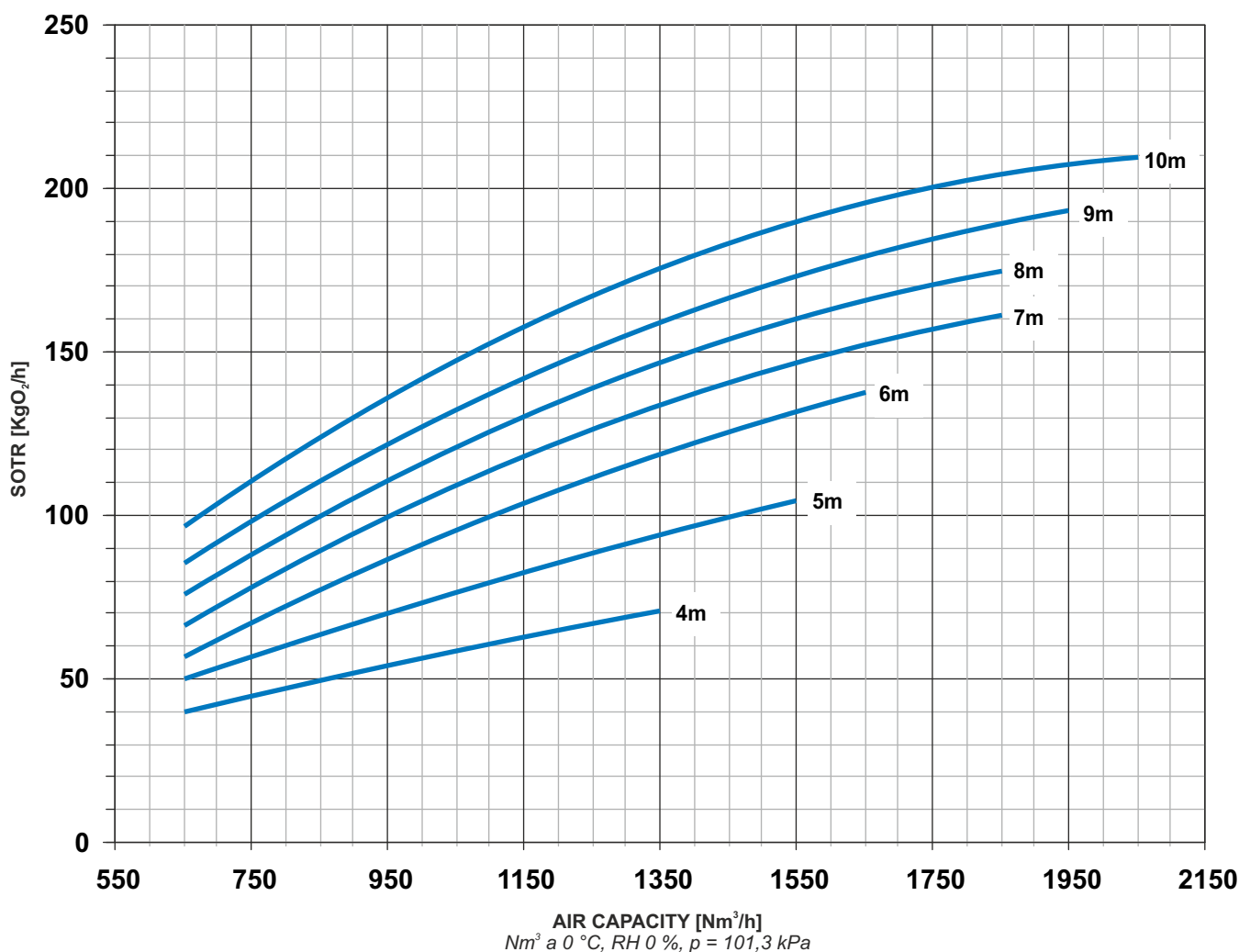
Hydraulic	
CAPACITY	475 m ³ /h
THRUST	1267 N
FREE PASSAGE	30 mm
IMPELLER DIAMETER	238 mm
MAX ABS. POWER FROM MAINS P1	14,3 kW

Protections	
THERMAL CONTROL	<input type="checkbox"/> YES
HUMIDITY PROBE	<input type="checkbox"/> YES
EEX d IIB T4	<input type="checkbox"/> under request

Motor	
POWER SUPPLY	3ph 400/690V 50Hz
INSULATION CLASS	H
ROTATION SPEED	1441 r p m
MOTOR TYPE	M413T-16-400/50YY-IE3
RATED MOTOR POWER P2	16,0 kW
POWER FACTOR (4/4)	0,84
STARTING CURRENT	175 A
RATED CURRENT	400 V 29,7 A

Application	
LIQUID MAX TEMP	40 °C
MECH. PROT. DEGREE	IP68
CABLE	12G2,5 H07RNF

SOTR OBTAINED FOLLOWING STANDARD UNI EN 12255-15:2004



DN100 PN10
UNI 2277-67
(DIN 2576)

